



Шаровые краны серии P

Технические характеристики

По вопросам продаж и поддержки обращайтесь:

Архангельск +7 (8182) 45-71-35
Астана +7 (7172) 69-68-15
Астрахань +7 (8512) 99-46-80
Барнаул +7 (3852) 37-96-76
Белгород +7 (4722) 20-58-80
Брянск +7 (4832) 32-17-25
Владивосток +7 (4232) 49-26-85
Владимир +7 (4922) 49-51-33
Волгоград +7 (8442) 45-94-42
Воронеж +7 (4732) 12-26-70
Екатеринбург +7 (343) 302-14-75
Иваново +7 (4932) 70-02-95
Ижевск +7 (3412) 20-90-75
Иркутск +7 (3952) 56-24-09
Йошкар-Ола +7 (8362) 38-66-61
Казань +7 (843) 207-19-05

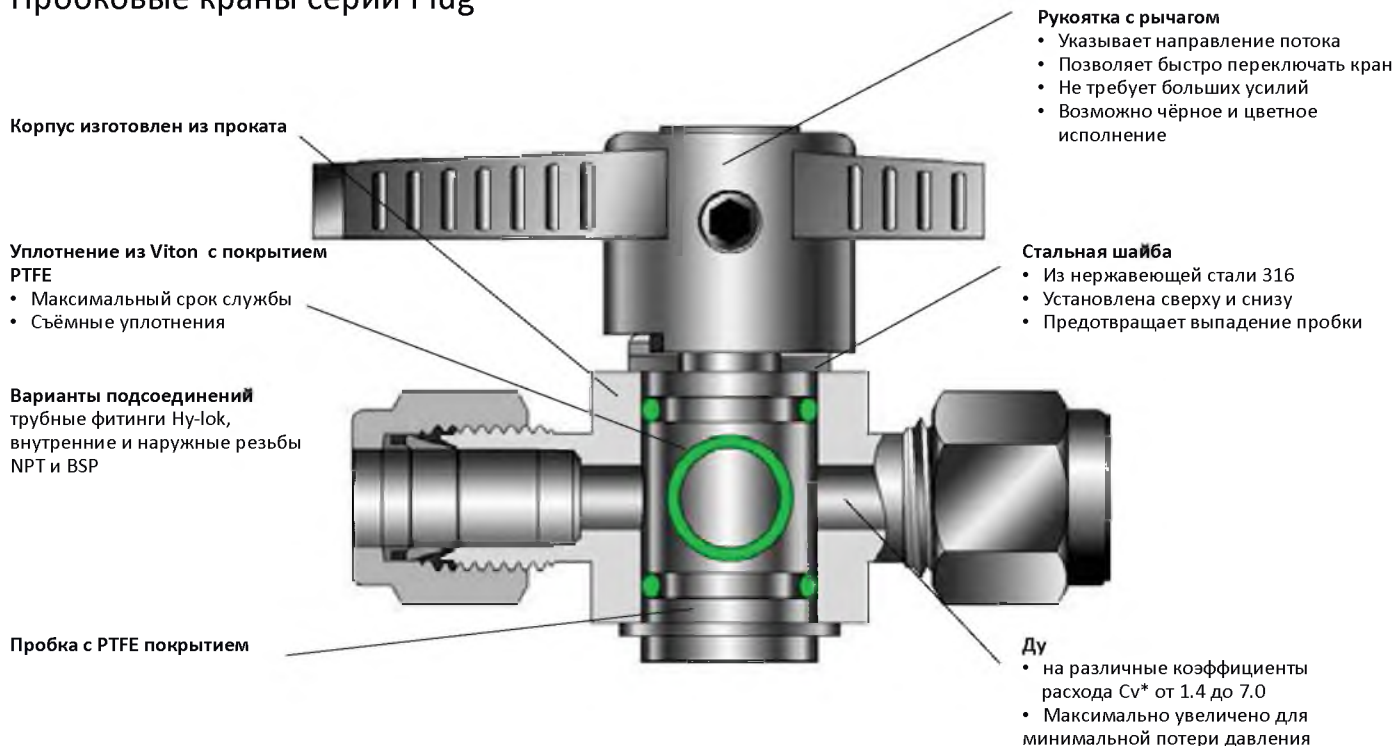
Калининград +7 (4012) 72-21-36
Калуга +7 (4842) 33-35-03
Кемерово +7 (3842) 21-56-70
Киров +7 (8332) 20-58-70
Краснодар +7 (861) 238-86-59
Красноярск +7 (391) 989-82-67
Курск +7 (4712) 23-80-45
Липецк +7 (4742) 20-01-75
Магнитогорск +7 (3519) 51-02-81
Москва +7 (499) 404-24-72
Мурманск +7 (8152) 65-52-70
Наб.Челны +7 (8552) 91-01-32
Ниж.Новгород +7 (831) 200-34-65
Нижневартовск +7 (3466) 48-22-23
Нижнекамск +7 (8555) 24-47-85

Новороссийск +7 (8617) 30-82-64
Новосибирск +7 (383) 235-95-48
Омск +7 (381) 299-16-70
Орел +7 (4862) 22-23-86
Оренбург +7 (3532) 48-64-35
Пенза +7 (8412) 23-52-98
Первоуральск +7 (3439) 26-01-18
Пермь +7 (342) 233-81-65
Ростов-на-Дону +7 (863) 309-14-65
Рязань +7 (4912) 77-61-95
Самара +7 (846) 219-28-25
Санкт-Петербург +7 (812) 660-57-09
Саранск +7 (8342) 22-95-16
Саратов +7 (845) 239-86-35
Смоленск +7 (4812) 51-55-32

Сочи +7 (862) 279-22-65
Ставрополь +7 (8652) 57-76-63
Сургут +7 (3462) 77-96-35
Сызрань +7 (8464) 33-50-64
Сыктывкар +7 (8212) 28-83-02
Тверь +7 (4822) 39-50-56
Томск +7 (3822) 48-95-05
Тула +7 (4872) 44-05-30
Тюмень +7 (3452) 56-94-75
Ульяновск +7 (8422) 42-51-95
Уфа +7 (347) 258-82-65
Хабаровск +7 (421) 292-95-69
Чебоксары +7 (8352) 28-50-89
Челябинск +7 (351) 277-89-65
Череповец +7 (8202) 49-07-18
Ярославль +7 (4852) 67-02-35

Серия Plug

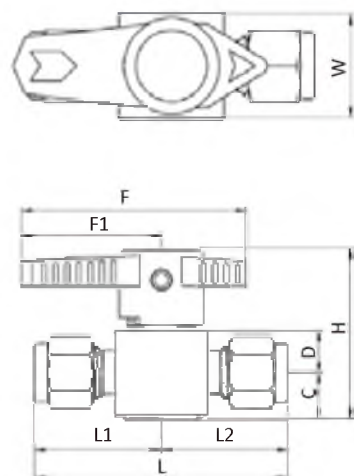
Пробковые краны серии Plug



Особенности

- Диапазон давления до 207 бар при 21 °C
- Диапазон температур от -23°C до 204°C со стандартном уплотнением из материала Viton покрытым PTFE
- Простая установка и обслуживание
- Маленький и компактный корпус
- Материал корпуса - нержавеющая сталь или латунь
- 100% заводская проверка на герметичность
- Опция низкотемпературное исполнение до -60°C

Таблица размеров



Заказной код	Ду, мм	Cv*	Подсоединения Входные / Выходные	Размеры, мм									
				L	L ₁	L ₂	C	D	H	F	F ₁	W	
P1V	H - 2T	4.4	0.2	1/8" фитинг Hy-Lok	50.6	25.3	25.3	12.5	10	41.5	47	30	20
	M - 2N	4.4	1.0	1/8" NPT наружная	39.4	19.7	19.7	12.5	10	41.5	47	30	20
	F - 2N	4.4	1.0	1/8" NPT внутренняя	45.2	22.6	22.6	12.5	10	41.5	47	30	20
	H - 4T	4.4	1.4	1/4" фитинг Hy-Lok	55.2	27.6	27.6	12.5	10	41.5	47	30	20
	MH - 4N4T	4.4	1.4	1/4" NPT наружная / 1/4" фитинг Hy-Lok	51.8	24.2	27.6	12.5	10	41.5	47	30	20
	M - 4N	4.4	0.9	1/4" NPT наружная	48.4	24.2	24.2	12.5	10	41.5	47	30	20
	F - 4N	4.4	0.9	1/4" NPT внутренняя	53.0	26.5	26.5	12.5	10	41.5	47	30	20
	F - 4R	4.4	0.9	1/4" ISO внутренняя	56.0	28.0	28.0	12.5	10	41.5	47	30	20
	MF - 4N	4.4	0.9	1/4" NPT наружная / 1/4" NPT внутренняя	50.7	24.2	26.5	12.5	10	41.5	47	30	20
P2V	H - 6M	4.4	1.4	6мм фитинг Hy-Lok	55.4	27.7	27.7	12.5	10	41.5	47	30	20
	F - 4N	7.2	3.6	1/4" NPT внутренняя	60.4	30.2	30.2	17.5	15	57.5	64	39	30
	H - 6T	7.2	7.0	3/8" фитинг Hy-Lok	68.4	34.2	34.2	17.5	15	57.5	64	39	30
	H - 8T	7.2	4.0	1/2" фитинг Hy-Lok	74.0	37.0	37.0	17.5	15	57.5	64	39	30
	M - 8N	7.2	2.3	1/2" NPT наружная	68.2	34.1	34.1	17.5	15	57.5	64	39	30
	F - 8N	7.2	2.3	1/2" NPT внутренняя	73.2	36.6	36.6	17.5	15	57.5	64	39	30
	F - 8R	7.2	2.3	1/2" ISO внутренняя	79.	39.9	39.9	17.5	15	57.5	64	39	30
	H - 10M	7.2	5.7	10мм фитинг Hy-Lok	68.6	34.3	34.3	17.5	15	57.5	64	39	30
	H - 12M	7.2	4.3	12мм фитинг Hy-Lok	74.2	37.1	37.1	17.5	15	57.5	64	39	30

Материалы конструкции

Наименование	Материал исполнения	
	Нержавеющая сталь 316	Латунь
Рукоятка	Чёрный пластик	
Винт	Нержавеющая сталь 316	
Фиксирующее кольцо	Нержавеющая сталь 316	
Пробка	Нержавеющая сталь 316	Латунь
	Покрытие: PTFE	
Уплотнительное кольцо	PTFE покрытый Viton	
Корпус	Нержавеющая сталь 316	Латунь

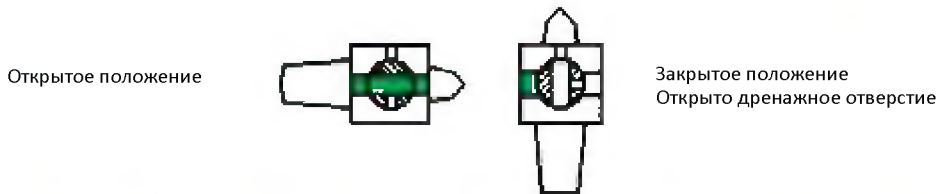
Гидравлическое сопротивление

Заказной код		Cv*	Потеря давления, бар					
Серия	№		Воздух, м³/мин			Вода, л/мин		
			17	85	170	4	20	38
P1V	H - 2T	0.2	0.16	0.41	0.74	0.05	0.10	0.14
	M - 2N	1.0	0.78	2.07	3.67	0.22	0.50	0.71
	F - 2N	1.0	0.78	2.07	3.67	0.22	0.50	0.71
	H - 4T	1.4	1.09	2.90	5.14	0.31	0.71	1.00
	MH - 4N4T	1.4	1.09	2.90	5.14	0.31	0.71	1.00
	M - 4N	0.9	0.70	1.86	3.30	0.20	0.45	0.63
	F - 4N	0.9	0.70	1.86	3.30	0.20	0.45	0.63
	F - 4R	0.9	0.70	1.86	3.30	0.20	0.45	0.63
	MF - 4N	0.9	0.70	1.86	3.30	0.20	0.45	0.63
	H - 6M	1.4	1.79	4.76	8.44	0.51	1.13	1.60
P2V	F - 4N	3.6	2.81	7.45	13.2	0.79	1.77	2.49
	H - 6T	7.0	5.45	14.5	25.7	1.53	3.43	4.83
	H - 8T	4.0	3.12	8.28	14.7	0.88	1.96	2.77
	M - 8N	2.3	1.79	4.76	8.44	0.51	1.14	1.60
	F - 8N	2.3	1.79	4.76	8.44	0.51	1.14	1.60
	F - 8R	2.3	1.79	4.76	8.44	0.51	1.14	1.60
	H - 10M	5.7	4.44	11.8	21.0	1.25	2.79	3.94
	H - 12M	4.3	3.35	8.90	15.9	0.95	2.11	2.98

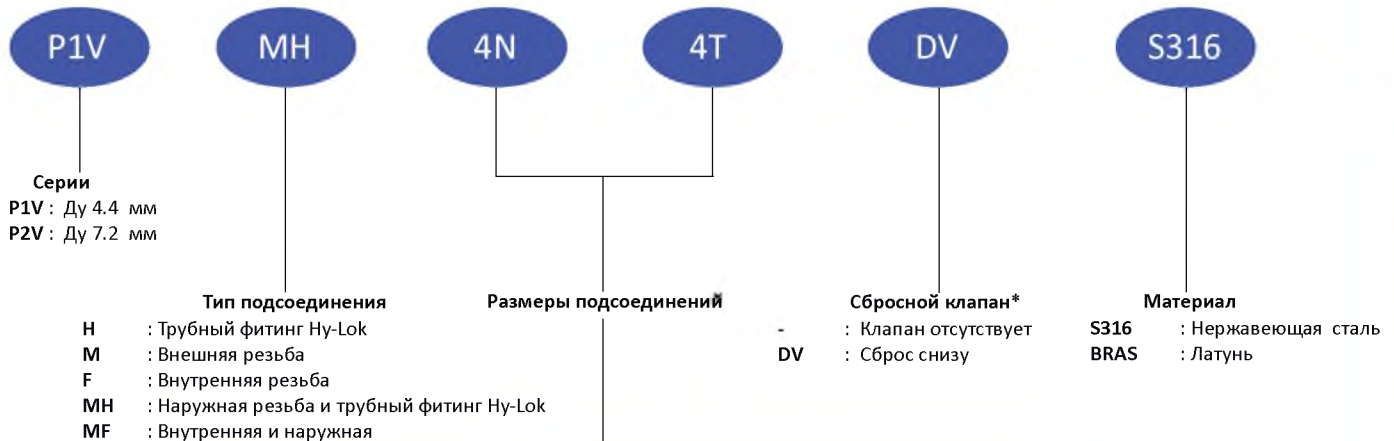
Диапазон температур и рабочее давление

Серия	Материал исполнения	Рабочее давление	Диапазон температур
P1V	Нержавеющая сталь	206 бар	-23°C .. 204°C с PTFE
	латунь		
P2V	Нержавеющая сталь	206 бар	
	Латунь	137 бар	

Опция сбросного клапана



Подбор заказного кода



Резьбы NPT (BSP)				Трубные фитинги Hy-Lok				
Размер резьбы	1/4	3/8	1/2	Метрическая труба	O.D. (мм)	6	10	12
NPT	4N	6N	8N		Обозначение	6M	10M	12M
RT (BSPT)	4R	6R	8R	Дюймовая труба	O.D. (дюймы)	1/4	3/8	1/2
G (BSPP)	4G	6G	8G		Обозначение	4T	6T	8T

*Если опция не выбрана, то обозначение не указывается (например, PIV-4T-S316)

Тестирование

Каждый кран прошёл заводскую проверку на герметичность давлением 41 бар

По вопросам продаж и поддержки обращайтесь:

Архангельск +7 (8182) 45-71-35	Калининград +7 (4012) 72-21-36	Новороссийск +7 (8617) 30-82-64	Сочи +7 (862) 279-22-65
Астана +7 (7172) 69-68-15	Калуга +7 (4842) 33-35-03	Новосибирск +7 (383) 235-95-48	Ставрополь +7 (8652) 57-76-63
Астрахань +7 (8512) 99-46-80	Кемерово +7 (3842) 21-56-70	Омск +7 (381) 299-16-70	Сургут +7 (3462) 77-96-35
Барнаул +7 (3852) 37-96-76	Киров +7 (8332) 20-58-70	Орел +7 (4862) 22-23-86	Сызрань +7 (8464) 33-50-64
Белгород +7 (4722) 20-58-80	Краснодар +7 (861) 238-86-59	Оренбург +7 (3532) 48-64-35	Сыктывкар +7 (8212) 28-83-02
Брянск +7 (4832) 32-17-25	Красноярск +7 (391) 989-82-67	Пенза +7 (8412) 23-52-98	Тверь +7 (4822) 39-50-56
Владивосток +7 (4232) 49-26-85	Курск +7 (4712) 23-80-45	Первоуральск +7 (3439) 26-01-18	Томск +7 (3822) 48-95-05
Владимир +7 (4922) 49-51-33	Липецк +7 (4742) 20-01-75	Пермь +7 (342) 233-81-65	Тула +7 (4872) 44-05-30
Волгоград +7 (8442) 45-94-42	Магнитогорск +7 (3519) 51-02-81	Ростов-на-Дону +7 (863) 309-14-65	Тюмень +7 (3452) 56-94-75
Воронеж +7 (4732) 12-26-70	Москва +7 (499) 404-24-72	Рязань +7 (4912) 77-61-95	Ульяновск +7 (8422) 42-51-95
Екатеринбург +7 (343) 302-14-75	Мурманск +7 (8152) 65-52-70	Самара +7 (846) 219-28-25	Уфа +7 (347) 258-82-65
Иваново +7 (4932) 70-02-95	Наб.Челны +7 (8552) 91-01-32	Санкт-Петербург +7 (812) 660-57-09	Хабаровск +7 (421) 292-95-69
Ижевск +7 (3412) 20-90-75	Ниж.Новгород +7 (831) 200-34-65	Саранск +7 (8342) 22-95-16	Чебоксары +7 (8352) 28-50-89
Иркутск +7 (3952) 56-24-09	Нижневартовск +7 (3466) 48-22-23	Саратов +7 (845) 239-86-35	Челябинск +7 (351) 277-89-65
Йошкар-Ола +7 (8362) 38-66-61	Нижнекамск +7 (8555) 24-47-85	Смоленск +7 (4812) 51-55-32	Череповец +7 (8202) 49-07-18
Казань +7 (843) 207-19-05			Ярославль +7 (4852) 67-02-35

сайт: hylok.pro-solution.ru | эл. почта: hky@pro-solution.ru
телефон: 8 800 511 88 70