



## Трубы

### Технические характеристики

#### По вопросам продаж и поддержки обращайтесь:

Архангельск +7 (8182) 45-71-35  
Астана +7 (7172) 69-68-15  
Астрахань +7 (8512) 99-46-80  
Барнаул +7 (3852) 37-96-76  
Белгород +7 (4722) 20-58-80  
Брянск +7 (4832) 32-17-25  
Владивосток +7 (4232) 49-26-85  
Владимир +7 (4922) 49-51-33  
Волгоград +7 (8442) 45-94-42  
Воронеж +7 (4732) 12-26-70  
Екатеринбург +7 (343) 302-14-75  
Иваново +7 (4932) 70-02-95  
Ижевск +7 (3412) 20-90-75  
Иркутск +7 (3952) 56-24-09  
Йошкар-Ола +7 (8362) 38-66-61  
Казань +7 (843) 207-19-05

Калининград +7 (4012) 72-21-36  
Калуга +7 (4842) 33-35-03  
Кемерово +7 (3842) 21-56-70  
Киров +7 (8332) 20-58-70  
Краснодар +7 (861) 238-86-59  
Красноярск +7 (391) 989-82-67  
Курск +7 (4712) 23-80-45  
Липецк +7 (4742) 20-01-75  
Магнитогорск +7 (3519) 51-02-81  
Москва +7 (499) 404-24-72  
Мурманск +7 (8152) 65-52-70  
Наб.Челны +7 (8552) 91-01-32  
Ниж.Новгород +7 (831) 200-34-65  
Нижневартовск +7 (3466) 48-22-23  
Нижнекамск +7 (8555) 24-47-85

Новороссийск +7 (8617) 30-82-64  
Новосибирск +7 (383) 235-95-48  
Омск +7 (381) 299-16-70  
Орел +7 (4862) 22-23-86  
Оренбург +7 (3532) 48-64-35  
Пенза +7 (8412) 23-52-98  
Первоуральск +7 (3439) 26-01-18  
Пермь +7 (342) 233-81-65  
Ростов-на-Дону +7 (863) 309-14-65  
Рязань +7 (4912) 77-61-95  
Самара +7 (846) 219-28-25  
Санкт-Петербург +7 (812) 660-57-09  
Саранск +7 (8342) 22-95-16  
Саратов +7 (845) 239-86-35  
Смоленск +7 (4812) 51-55-32

Сочи +7 (862) 279-22-65  
Ставрополь +7 (8652) 57-76-63  
Сургут +7 (3462) 77-96-35  
Сызрань +7 (8464) 33-50-64  
Сыктывкар +7 (8212) 28-83-02  
Тверь +7 (4822) 39-50-56  
Томск +7 (3822) 48-95-05  
Тула +7 (4872) 44-05-30  
Тюмень +7 (3452) 56-94-75  
Ульяновск +7 (8422) 42-51-95  
Уфа +7 (347) 258-82-65  
Хабаровск +7 (421) 292-95-69  
Чебоксары +7 (8352) 28-50-89  
Челябинск +7 (351) 277-89-65  
Череповец +7 (8202) 49-07-18  
Ярославль +7 (4852) 67-02-35

сайт: [hylok.pro-solution.ru](http://hylok.pro-solution.ru) | эл. почта: [hky@pro-solution.ru](mailto:hky@pro-solution.ru)  
телефон: 8 800 511 88 70

# Трубы бесшовные из нержавеющей стали

## ТРУБЫ В ОТРЕЗКАХ

Подбор заказного кода

**TL** - **12 x 1.5 мм** - **316L**

Варианты транспортировки	
TL	труба в отрезках длиной 6 метров (по умолчанию)

<b>Наружный диаметр</b>
<b>Толщина стенки</b>

Стандарт единиц измерения	
"	дюйм, для дюймовых труб
мм	мм, для метрических труб

Материал	
316L	Нержавеющая сталь 316L
304L	Нержавеющая сталь 304L
321	Нержавеющая сталь 321
CU	Медь
****	возможны другие материалы дополнительные марки нержавеющей стали находятся в табл.4

Большой ассортимент бесшовных нержавеющей труб на складе в Москве в отрезках по 6 метров. Наружный диаметр от 3 до 38 мм и от 1/8" до 1". Материалы S316/316L и 304L. По запросу клиента трубы могут быть поставлены в отрезках длиной 6 м, 3 м или 2 м.

Любой другой размер и материал (включая Инконель, Хастеллой, Титан и другие) можем привезти под заказ.

ПРИМЕР КОДИРОВКИ

TL-6x1mm-316L - труба из нержавеющей стали 316L с наружным диаметром 6мм и толщиной стенки 1мм, в отрезках

TL-1/8x0.028"-304L - труба из нержавеющей стали 304L с наружным диаметром 1/8" и толщиной стенки 0.028", в отрезках



Склад ООО «Флюид-Лайн» на трубы в отрезках в Москве

## ТРУБЫ В БУХТАХ

Подбор заказного кода

**TC** - **12 x 1.5 мм** - **316L**

Варианты транспортировки	
TC	трубка в бухте

<b>Наружный диаметр</b>
<b>Толщина стенки</b>

Стандарт единиц измерения	
"	дюйм, для дюймовых труб
мм	мм, для метрических труб

Материал	
316L	Нержавеющая сталь 316L
304L	Нержавеющая сталь 304L
321	Нержавеющая сталь 321
CU	Медь
****	возможны другие материалы дополнительные марки нержавеющей стали находятся в табл.4

На складе всегда имеются бесшовные трубы в бухтах из стали S316/316L наружным диаметром от 3 до 14мм и от 1/8" до 1/2". Под заказ могут быть привезены бухты любого диаметра и материала.

Нашим преимуществом является то, что мы можем поставить очень длинные бесшовные трубы, длиной до 15,2 км. Это существенно упрощает установку и снижает потребность в дополнительных фитингах, а также минимизирует риск утечек. Преимущества труб в бухтах: возможность проведения испытаний трубы до монтажа, уменьшение общих расходов по установке благодаря отсутствию дополнительных соединений на сварке или на фитингах, отсутствие благодаря этому необходимости применять неразрушающие методы контроля сварных швов, значительное снижение времени монтажа, упрощение высотного монтажа, повышение надёжности монтажа при подземной и подводной прокладке трубопроводов и повышение надёжности и герметичности всей системы в целом, снижение потерь благодаря безотходному производству, лёгкость транспортировки и хранения труб. Для выпрямления труб в бухтах мы предлагаем специальный инструмент. См. страницу 6.

ПРИМЕР КОДИРОВКИ

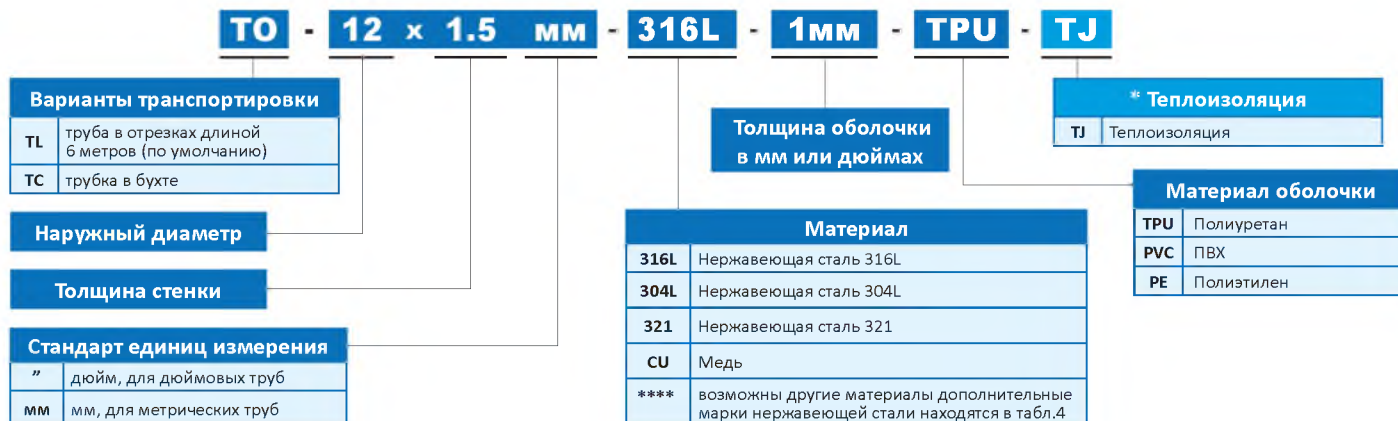
TC-8x1mm - 316L - труба в бухте из нержавеющей стали 316L с наружным диаметром 8мм и толщиной стенки 1мм



# Трубы бесшовные из нержавеющей стали

## ТРУБЫ В ОПЛЕТКЕ И С ТЕПЛОИЗОЛЯЦИЕЙ

Подбор заказного кода



\* – Дополнительные опции (см.ниже Трубы с теплоизоляцией)



**Трубы в оплетке**

Трубы в оплетке обеспечивают уменьшение теплообмена и предохраняют трубу от внешних воздействий. Материал оплетки ПВХ, Полиуретан или полиэтилен. Трубы в оплетке могут быть поставлены в отрезках по 6 метров и в бухтах.



**Трубы с теплоизоляцией**

Трубы с теплоизоляцией значительно сокращают теплообмен и предназначены для предотвращения теплоотдачи при транспортировке пара и других горячих сред, а также для предотвращения теплопритоков при транспортировке криогенных жидкостей. Трубы с теплоизоляцией могут быть поставлены в отрезках по 6 метров и в бухтах.

### ПРИМЕР КОДИРОВКИ

TL-8x1мм-316L-0.8mm-TPU - труба из нержавеющей стали 316L с наружным диаметром 8мм и толщиной стенки 1мм в оплетке из полиуретана толщиной 0.8мм, в отрезках

ТС-6x1мм-316L-0.8mm-PVC-TJ - труба из нержавеющей стали 316L с наружным диаметром 6мм и толщиной стенки 1мм с теплоизоляцией в оплетке из ПВХ толщиной 1мм, в бухте

## Трубы бесшовные из нержавеющей стали

Таблица 1. Сортамент инструментальных труб для применения с трубными фитингами (диаметр, толщина стенки и максимальное рабочее давление).

Метрическая трубка из нержавеющей стали (рабочее давление, бар)														
Толщина стенки, мм Диаметр, мм	0,5	0,6	0,7	0,8	1,0	1,2	1,5	1,6	1,8	2,0	2,2	2,5	3,0	4,0
3	424	522	619	717	906									
4	311	381	452	527	674	819								
6			291	337	432	532	680	729						
8			214	247	315	386	497	534						
10				195	248	302	387	416	477	535				
12				161	204	248	317	340	388	437				
14					174	210	268	288	327	368	409	474		
15					161	196	249	267	303	341	379	439		
16					151	183	232	249	283	317	352	407	501	
18					134	161	205	219	249	279	310	357	438	
20					120	145	183	196	223	249	277	318	389	
22					108	131	166	177	201	225	249	286	350	
25					95	115	145	155	176	197	217	250	304	
28					85	102	129	138	156	174	192	221	268	368
30										162	179	205	249	341
32										151	167	192	232	318
38												160	194	263
50													145	197

Значения рабочего давления представлены в качестве ориентировочного. Точное рабочее давление зависит от материала и стандарта изготовления. Просьба уточнять эти данные перед заказом!

Таблица 2

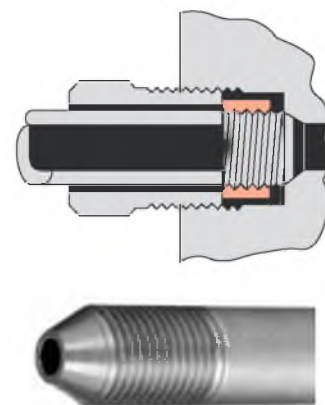
Дюймовая трубка из нержавеющей стали (рабочее давление, бар)																	
Толщина, дюймы Диаметр, дюймы	0,010 (0,25)	0,012 (0,30)	0,016 (0,40)	0,020 (0,50)	0,028 (0,71)	0,035 (0,89)	0,049 (1,25)	0,065 (1,65)	0,083 (2,1)	0,095 (2,4)	0,109 (2,8)	0,120 (3,05)	0,134 (3,4)	0,148 (3,76)	0,156 (3,96)	0,180 (4,58)	0,188 (4,78)
1/16"	392	482	677	893													
1/8"			316	406	592	756											
3/16"			206	262	380	489	709										
1/4"			153	193	278	355	521	709									
3/8"					181	229	331	456	598								
1/2"					134	169	242	330	434	506							
5/8"						134	191	259	339	393	462						
3/4"						111	158	213	277	322	375	417					
7/8"						95	135	181	235	272	316	351					
1"						82	117	157	204	235	273	303					
1-1/4"								124	161	185	215	238	268	299	317	371	
1-1/2"									133	153	177	196	220	245	259	304	318
2"										112	129	143	161	178	188	219	230

Значения рабочего давления представлены в качестве ориентировочного. Точное рабочее давление зависит от материала и стандарта изготовления. Просьба уточнять эти данные перед заказом!

## Трубы бесшовные из нержавеющей стали

Таблица 3. Сортамент труб высокого давления из стали 316 и 304 (диаметр, максимальное рабочее давление).

Дюймовая трубка высокого давления из нержавеющей стали			
Внеш.Д. x Внут.Д, дюймы	Рраб, psi (бар)	Внеш.Д. x Внут.Д, дюймы	Рраб, psi (бар)
1/16" x 0,030"	15'000 (1'000)	3/8" x 1/8"	60'000 (4'140)
1/16" x 0,006"	15'000 (1'000)	3/8" x 1/16"	150'000 (10'300)
1/8" x 0,060"	15'000 (1'000)	9/16" x 0,359"	10'000 (690)
1/8" x 0,040"	30'000 (2'070)	9/16" x 0,312"	20'000 (1'350)
1/8" x 0,020"	60'000 (4'140)	9/16" x 1/4"	40'000 (2'760)
1/4" x 1/8"	10'000 (690)	9/16" x 3/16"	60'000 (4'140)
1/4" x 0,109"	20'000 (1'350)	3/4" x 0,516"	10'000 (690)
1/4" x 0,083"	60'000 (4'140)	3/4" x 0,438"	20'000 (1'350)
1/4" x 1/16"	100000 (6'900)	1" x 0,688"	10'000 (690)
3/8" x 1/4"	10'000 (690)	1" x 0,562"	20'000 (1'350)
3/8" x 0,203"	20'000 (1'350)	1" x 0,437"	30'000 (2'070)



\*Коэффициент запаса – 4, при максимальном напряжении материала - 1099 бар

Примечание: Значения давления приведены без запаса на коррозию. Значения даны только в качестве рекомендаций (справки). В случае эксплуатации труб при повышенных температурах, необходимо принимать поправочный коэффициент.

Таблица 4. Марки нержавеющей стали

Стали	ASTM	WNR	ГОСТ		Cr	Ni	Mo	Другие
Мартенситные и ферритные	410	1,4006	08X13	0,15	11,5/13,5	<0,50		
	430	1,4016	12X17	0,12	11,5/13,5	<0,50v		
Аустенитные	304	1,4301	08X18H10	0,08	17/20	8/11		
	304L	1,4306	03X18H11	0,03	18/20	10/12		
	304H		09X18H9	0,04/0,10	18/20	8/11		
	321	1,4541	08X18H10T	0,08	17/19	9/12		5 C *Ti*0,60
	321H		12X18H12T	0,04/0,10	17/20	9/13		4 C *Ti*0,60
	347	1,4550	08X18H12B	0,08	17/19	9/12		10 C *Nb*1,0
	347H		12X18H12B	0,04/0,08	17/20	9/13		8 C *Nb*1,0
	316 L	1,4404	03X17H13M2	0,03	16/18	11/14	2/3	
	316Ti	1,4571	10X18H13M2T	0,08	16,5/18,5	10,5/13,5	2/2,5	5 C *Ti*0,80
	316	1,4435	03X17H14M3	0,03	17/18,5	12,5/15	2,5/3	
	316Nb	1,4580	08X17H13M2B	0,08	16/18	11/13	2/2,5	10C <Nb<1,0
	316 N/316 LN		03X17H13AM2	0,03	16/18	11/14	2/3	N 0,10/0,16
	316L urea	1,4435	03X17H14M3	0,03	17/18	13/15	2/3	
	317L	1,4438	03X19H13M3	0,03	18/20	11/15	3/4	
	309S/309H	1,4833	10X23H14M	0,08	22/24	12/15	*0,75	
	310S/310H	1,4845	10X23H18	0,08	24/26	19/22	*0,75	
	310MoLN	1,4466	02X25H20AM2	0,02	24/26	21/23	2/2,5	N=0,1/0,15 Si<0,4 P<0,02
	1,4828	08X20H14C2	0,20	19/21	11/13		Si 1,5/2,5	
314	1,4841	03X25H20C2	0,15	24/26	19/21		Si 1,5/2,5	
UNS S31254	1,4547	03X20H25M6Д	0,02	19,5/20,5	17,5/18,5	6,0/6,5	Cu 0,50/1,00 N 0,18/0,22	
Ферритно-аустенитные	UNS S31803	1,4462	03X22H5AM3	0,03	21/23	4,5/6,5	2,5/3,5	N 0,12/0,20
			08X22H6T	0,08	21/23	5,3/6,3	<0,3	Ti 5xC/0,65
UNS S32760	1,4501	03X25H7AM3Д	0,03	24/26	6/8	3/5	Cu<0,3 P<0,035	
С высоким содержанием никеля	904L	1,4539	06XH28MДТ	0,02	19/21	24/26	4/5	
	800-N-NT	1,4876	XH32T	0,6/0,10	19/23	30/35		
	UNS N08020	2,4660		0,07	19/21	32/38	2/3	
	UNS N08825	2,4858		0,05	19,5/23,5	38/46	2,5/3,5	
	UNS N08028	1,4563	XH30MДБ	0,03	26/28	30/32	3/4	Cu=0,8/1,4 N=0,04/0,15

Все размеры указаны в миллиметрах, кроме специально обозначенных.

# Оборудование для обработки труб

## Трубогиб рычажный

- простой и надежный трубогиб, позволяющий вручную делать изгибы труб диаметром до 16мм

### Метрическая трубка

Кодировка	Наружный диаметр трубы
TubeBender-6M	6мм
TubeBender-8M	8мм
TubeBender-10M	10мм
TubeBender-12M	12мм
TubeBender-14M	14мм
TubeBender-16M	16мм

### Дюймовая трубка

Кодировка	Наружный диаметр трубы
TubeBender-4T	1/4"
TubeBender-5T	5/16"
TubeBender-6T	3/8"
TubeBender-8T	1/2"



## Труборезы

- Универсальные труборезы для нержавеющей и медных трубок на большой диапазон диаметров



### Наиболее популярная и надежная модель

Кодировка	Наружный диаметр трубы
TCA-5-32mm-B	5мм-32мм

### Дополнительные модели труборезов

Кодировка	Наружный диаметр трубы
TubeCutter-3/30	3мм-30мм
TubeCutter-6/35	6мм-35мм
TubeCutter-10/50	10мм-50мм

## Фаскосниматель СТДТ

- Предназначен для снятия фаски по наружной и внутренней поверхности труб от 4 мм до 38 мм (от 3/16" до 1 1/2")



## Выпрямитель для труб ручной. Вес 1кг



Кодировка	Наружный диаметр трубы
TSA-6mm	6мм
TSA-8mm	8мм
TSA-10mm	10мм
TSA-12mm	12мм
TSA-1/4"	1/4"
TSA-3/8"	3/8"
TSA-1/2"	1/2"

## Выпрямитель для труб стационарный. Вес 65кг

Кодировка	Наружный диаметр трубы
TSB-6-14mm	От 6 до 14мм и от 1/4" до 1/2"



# Трубки полимерные

## Фторопластовые трубы PTFE

Фторопластовые (Политетрафторэтилен PTFE) трубы в бухтах для подачи кислорода, химически активных и чистых газов и жидкостей. Применяются в микроэлектронике и лазерной технике. В нефте-газовой и химической промышленности для отбора проб, в лабораториях. Фторопластовые трубы PTFE – Таблица 5,6



Фторопласт (PTFE) обладает следующими преимуществами перед другими полимерами (нейлон, полиэтилен, полиуретан, ПВХ).

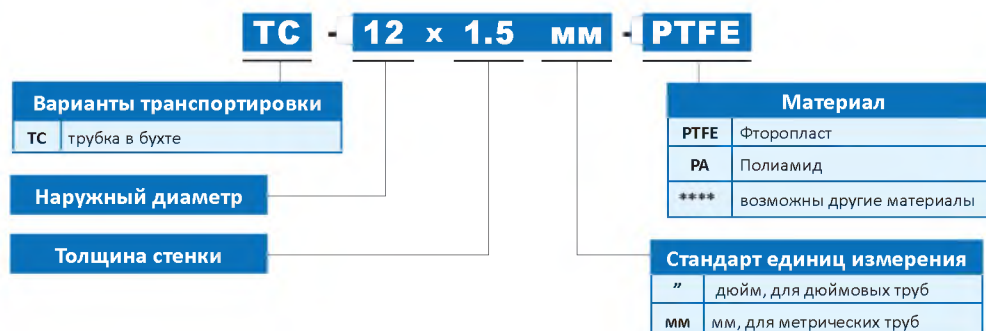
- Не горюч даже в среде кислорода
  - Стоек в кислотной и щелочной среде
  - Морозостоек, рабочая температура до  $-185^{\circ}\text{C}$ , термостоек до  $+260^{\circ}\text{C}$
  - Стоек к солнечному свету
- Рабочие среды:
- Кислород, химически агрессивные (коррозионные) газы
  - Масла, жидкости, спирт, дистиллированная вода

Таблица 6

Артикул	Наружный диаметр, дюймы; наружный диаметр x толщина стенки, мм	Рраб, бар	Рраз, бар	Вес, кг/100м	Радиус изгиба, мм
Трубки PTFE метрические					
ТС- 2x0.5мм-PTFE	2x0,5	10	120	0,5	10
ТС-3x1мм-PTFE	3x1	10	240	1,4	10
ТС-3.5x1мм-PTFE	3,5x1	10	160	1,7	15
ТС-4x1мм-PTFE	4x1	10	120	2	20
ТС-5x1мм-PTFE	5x1	10	80	2,7	25
ТС-6x1мм-PTFE	6x1	15	60	3,4	40
ТС-8x1мм-PTFE	8x1	10	40	4,8	65
ТС-10x1мм-PTFE	10x1	8	30	6,10	100
ТС-10x1.5мм-PTFE	10x1,5	8	50	8,7	70
ТС-10x2мм-PTFE	10x2	8	80	10,9	50
ТС-12x1мм-PTFE	12x1	8	20	7,50	145
ТС-12x2мм-PTFE	12x2	8	60	13,6	75
ТС-14x1мм-PTFE	14x1	8	20	8,8	200
ТС-14x2мм-PTFE	14x2	8	45	16,3	100
ТС-16x2мм-PTFE	16x2	8	40	19	130
ТС-18x1мм-PTFE	18x1	8	15	11,6	325
ТС-20x1мм-PTFE	20x1	8	10	12,90	400
ТС-20x2мм-PTFE	20x2	8	30	24,5	200
ТС-22x1мм-PTFE	22x1	8	10	14,3	485
ТС-22x2мм-PTFE	22x2	8	25	27,2	245
ТС-24x2мм-PTFE	24x2	8	20	29,9	-
ТС-25x1.5мм-PTFE	25x1,5	8	15	24	-
ТС-28x1.5мм-PTFE	28x1,5	8	10	27	-
ТС-30x1мм-PTFE	30x1	3	5	19,7	-
ТС-32x1мм-PTFE	32x1	3	5	21,10	-
ТС-35x1.5мм-PTFE	35x1,5	5	10	34,2	-
ТС-36x2мм-PTFE	36x2	8	15	46,2	-
ТС-38x1мм-PTFE	38x1	3	5	25,2	-
ТС-40x2мм-PTFE	40x2	5	10	51,7	-
ТС-42x1мм-PTFE	42x1	3	5	27,9	-

Таблица 5

Артикул	Наружный диаметр, дюймы; наружный диаметр x толщина стенки, мм	Рраб, бар	Рраз, бар	Вес, кг/100м	Радиус изгиба, мм
Трубы PTFE дюймовые					
ТС-1/16x0.016"-PTFE	1,59x0,4мм	30	120	0,3	10
ТС-1/8x0.031"-PTFE	3,18x0,79мм	30	120	1,3	15
ТС-1/8x0.016"-PTFE	3,18x0,40мм	10	40	0,8	25
ТС-1/4x0.063"-PTFE	6,35x1,59мм	30	120	5,1	25
ТС-1/4x0.047"-PTFE	6,35x1,19мм	17	70	4,2	35
ТС-1/4x0.04"-PTFE	6,35x1,00мм	14	55	3,6	40
ТС-1/4x0.031"-PTFE	6,35x0,79мм	10	40	3,0	50
ТС-3/8x0.063"-PTFE	9,52x1,59мм	15	60	8,6	60
ТС-3/8x0.031"-PTFE	9,52x0,79мм	5	20	4,7	115
ТС-1/2x0.063"-PTFE	12,7x1,59мм	10	40	12,0	105



Все размеры указаны в миллиметрах, кроме специально обозначенных.

# Металлорукава

## Металлорукава



Металлорукав полностью состоит из нержавеющей стали: внутренней сильфонной трубки, оплётки и фитингов. Материал сильфонной трубки 321 или 316L нержавеющая сталь, материал оплетки 304L или 316L нержавеющая сталь. Благодаря этому металлорукава обладают хорошими рабочими параметрами: Раб до 220бар, Траб от -200°С до +420°С), длительным сроком службы, хорошим внешним видом, высокой коррозионной стойкостью, могут быть изготовлены с различными фитингами и заданной длины. Обладают хорошей гибкостью.

Металлорукава широко используются:

- В высокотемпературных системах;
- В случаях, когда необходимо полностью избегать проницаемости (натекания);
- В высоковакуумных системах;
- Для особых веществ;
- Для химически активных и агрессивных сред;
- В криогенной технике;
- В системах, требующих большой гибкости и подвижности;
- Для подключения газовых баллонов с особо чистыми и химически активными газами к разрядным рампам;
- Для подключения пробоотборных цилиндров;
- В качестве гибких трубопроводов для высоко- и низкотемпературных теплоносителей, химически активных газов и жидкостей.
- Для подачи жидких кислорода, азота, аргона, CO<sub>2</sub>, сжиженного природного газа.

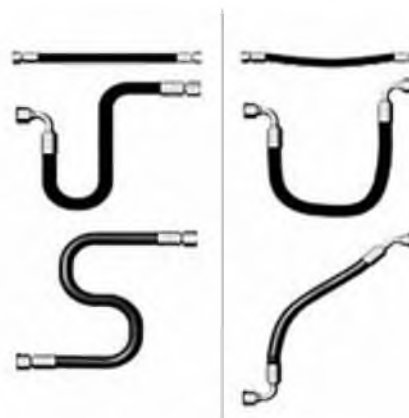
Таблица «Стандартные давления и диаметры металлорукавов»

Кодировка	ДУ	Давление	Количество оплеток
MHS-6M-167	6	167бар	1
MH2S-6M-220	6	220бар	2
MHS-8M-164	8	164бар	1
MHS-10M-100	10	100 бар	1
MHS-12M-74	12	74 бар	1
MHS-16M-70	16	70 бар	1
MHS-20M-65	20	65 бар	1
MHS-25M-50	25	50 бар	1
MHS-32M-39	32	39 бар	1
MHS-40M-35	40	35 бар	1
MHS-50M-30	50	30 бар	1
MHS-65M-26	65	26 бар	1

## Монтаж металлорукавов

Неправильно

Правильно





# Металлорукава

**MHS - 6M - 167 - H6M - LTG - 2000 - OS**

## ТИП РУКАВА

MHS - металлорукав в одинарной оплетке  
MH2S - металлорукав в двойной оплетке

## НОМИНАЛЬНЫЙ ДИАМЕТР

3M	6M	10M	12M	16M
3мм	6мм	10мм	12мм	16мм

## НОМИНАЛЬНЫЙ ДИАМЕТР

20M	25M	32M	40M	50M	65M
25мм	25мм	32мм	40мм	50мм	65мм

## ЗАКОНЦОВКА 1

## ЗАКОНЦОВКА 2

## ДАВЛЕНИЕ

См. таблицу «Стандартные давления и диаметры металлорукавов» стр. 8

## ОПЦИИ

OS - Кислородная очистка  
TI - Термоизоляция

## ДЛИНА, ММ

Например, 2000-2000мм

## КОДИРОВКА ЗАКОНЦОВОК

I – ниппель под обжимку в трубном фитинге



H- трубный фитинг



## РАЗМЕРЫ

6M	8M	10M	12M	14M	15M	16M	18M	20M	25M	30M
6мм	8мм	10мм	12мм	14мм	15мм	16мм	18мм	20мм	25мм	30мм
4T	6T	8T	12T	16T	20T	24T				
1/4"	3/8"	1/2"	3/4"	1"	1 1/4"	1 1/2"				

Например, I6M - ниппель O.D. 6мм; H6T - трубный фитинг O.D. 3/8"

## КОДИРОВКА ЗАКОНЦОВОК

M - Штуцер с наружной резьбой



F - Штуцер с внутренней резьбой



A - Съемный фитинг с наружной резьбой



E - Съемный фитинг с внутренней резьбой



## РАЗМЕР РЕЗЬБЫ

	1/8"	1/4"	3/8"	1/2"	3/4"	1"	1 1/4"	1 1/2"
NPT	2N	4N	6N	8N	12N	16N	20N	24N
BSPT (R)	2R	4R	6R	8R	12R	16R	20R	24R
BSPP (G)	2G	4G	6G	8G	12G	16G	20G	24G

Например, M4N - штуцер с наружной резьбой NPT 1/4", F6R - штуцер с внутренней резьбой BSPT 3/8", A8G - съемный фитинг с наружной резьбой G1/2"

## КОДИРОВКА ЗАКОНЦОВОК

L – Колено с ниппелем и накидной гайкой для газового баллона



B – Торцевой ниппель с накидной гайкой и PTFE прокладкой  
K – Торцевой ниппель-конус с накидной гайкой (уплотнение металл по металлу)



## ОПЦИИ НИППЕЛЯ

	O	R	T	V	X	Y
Без опций	✓					
С поворотным шарниром		✓		✓		✓
С фильтром			✓	✓	✓	✓
Со встроенным обратным клапаном					✓	✓

## РАЗМЕР

G – G3/4"  
W – W21.8  
U – W21.8 LH  
D – G1/2"

Например, LOG - колено с ниппелем под резьбу G3/4"; BVW - торцевой ниппель с поворотным шарниром и фильтром с накидной гайкой W21.8

## ДРУГИЕ ТИПЫ ЗАКОНЦОВОК

Гайка ROT Ду40,65,100  
Фитинги под развальцовку 37°  
Фитинги с торцевым уплотнением ZCO

## ДРУГИЕ ТИПЫ ЗАКОНЦОВОК

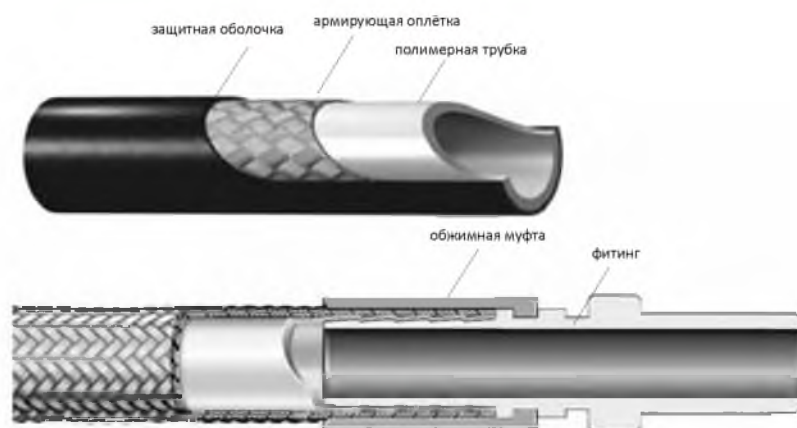
С помощью фитингов Hy-Lok можно получить широкий диапазон типов законцовок с любыми (в том числе метрическими) резьбами:



\* пример кодировки MHS-6M-167-LOG-H6M-1500 - металлорукав нержавеющей стали диаметр 6 мм; давление 167 бар; длина 1500м; с одной стороны колено на баллон с накидной гайкой G3/4, с другой - трубный фитинг под трубку 6 мм.

## Рукава высокого давления

### Газовые и гидравлические рукава высокого давления



Рукав высокого давления (РВД) состоит из внутренней полимерной трубки, армирующей оплётки и защитного покрытия. Рассчитаны на следующие рабочие параметры: Рраб до 475бар, Траб от -70 до +260°C. Имеют длительный срок службы, хороший внешний вид, могут быть изготовлены с различными фитингами и заданной длины. Обладают хорошей гибкостью. Внутренняя трубка, в зависимости от типа (серии) может быть изготовлена из:

PTFE (политетрафторэтилен, торговая марка Teflon) – фторопласт, обладающий высокой химической стойкостью, не горюч, может быть использован с кислородом и другими сильными окислителями, имеет широкий диапазон рабочих температур от -70 до +260°C.

ETFE (сополимер тетрафторэтилена с этиленом) – обладает более высоким молекулярным весом, чем PTFE, что препятствует диффузии молекул лёгких газов. Диапазон рабочих температур от -185°C до +150°C. Рекомендуется для применения с гелием.

Полиамид (торговая марка Nylon) – пластмасса на основе синтетических высокомолекулярных соединений.

Прочный, жёсткий, плотный материал, хорошо подходящий для газов и жидкостей с умеренной химической активностью. Диапазон рабочих температур от -40°C до +100°C.

Для соблюдения качества продукции каждый рукав высокого давления проверяется на стенде, как при статических, так и при динамических нагрузках.

- Возможно производство рукавов с большим условным диаметром (25 мм, 32 мм, 38 мм, 50 мм, 80 мм) и с соответствующими фитингами. По заказу можем изготовить РВД (рукава высокого давления) любой длины.
- Все фитинги изготавливаются из нержавеющей стали, а также могут изготавливаться из латуни или углеродистой стали.
- Возможно изготовление любых других типов РВД по требованию заказчика по стандартам: ГОСТ, DIN, SAE из рукавов с одной, двумя, тремя и четырьмя оплетками.
- Рукава подходят для аппаратов высокого давления, для мойки машин, для транспортировки высоко- и низкотемпературных теплоносителей, химически активных газов и жидкостей, также для подключения газовых баллонов с кислородом, гелием, водородом и другими инертными и химически активными газами к разрядным рампам.
- Возможность выбора заказчиком варианта исполнения фитингов.
- Выполнение заказа в кратчайшие сроки.

Таблица «Стандартные давления и диаметры рукавов высокого давления»

Кодировка	ДУ	Давление	Количество оплеток
PH-F-3M-240	3	240 бар	1
PH-F-3M-300	3	300 бар	1
PH-F-3M-400	3	400 бар	1
PH-F-6M-205	6	205 бар	1
PH-F-6M-300	6	300 бар	2
PH-F-8M-270	8	270 бар	2
PH-F-10M-137	10	137 бар	1
PH-F-10M-230	10	230 бар	2
PH-F-12M-120	12	120 бар	1
PH-F-12M-190	12	190 бар	2

# Рукава высокого давления

**PH - F - 6M - 205 - H6M S - LTG C - 2000 OS**

**ТИП РУКАВА**  
PH - рукав высокого давления

**МАТЕРИАЛ**  
F - PTFE  
E - ETFE  
P - полиамид  
FS - PTFE с металлической оплеткой  
ES - ETFE с металлической оплеткой  
PS - полиамид с металлической оплеткой

**НОМИНАЛЬНЫЙ ДИАМЕТР**

3M	6M	10M	12M	16M
3мм	6мм	10мм	12мм	16мм

**ДАВЛЕНИЕ**  
См. таблицу «Стандартные давления и диаметры металлорукавов» стр.10

ЗАКОНЦОВКА 1

ЗАКОНЦОВКА 2

**ОПЦИИ**  
OS - Кислородная очистка

**ДЛИНА, ММ**  
Например, 2000-2000мм

**МАТЕРИАЛ ЗАКОНЦОВОК**  
S - нержавеющая сталь  
C - углеродистая сталь

**КОДИРОВКА ЗАКОНЦОВОК**



Например, I6M - ниппель O.D. 6мм; H6T - трубный фитинг O.D. 3/8"

**РАЗМЕРЫ**

6M	8M	10M	12M	14M	15M	16M	18M	20M	25M	30M
6мм	8мм	10мм	12мм	14мм	15мм	16мм	18мм	20мм	25мм	30мм
4T	6T	8T	12T	16T	20T	24T				
1/4"	3/8"	1/2"	3/4"	1"	1 1/4"	1 1/2"				

**КОДИРОВКА ЗАКОНЦОВОК**

M - Штуцер с наружной резьбой



F - Штуцер с внутренней резьбой



A - Съемный фитинг с наружной резьбой



E - Съемный фитинг с внутренней резьбой



**РАЗМЕР РЕЗЬБЫ**

	1/8"	1/4"	3/8"	1/2"	3/4"	1"	1 1/4"	1 1/2"
NPT	2N	4N	6N	8N	12N	16N	20N	24N
BSPT (R)	2R	4R	6R	8R	12R	16R	20R	24R
BSPP (G)	2G	4G	6G	8G	12G	16G	20G	24G

Например, M4N - штуцер с наружной резьбой NPT 1/4", F6R - штуцер с внутренней резьбой BSPT 3/8", A8G - съемный фитинг с наружной резьбой G1/2"

**КОДИРОВКА ЗАКОНЦОВОК**

L – Колено с ниппелем и накидной гайкой для газового баллона



B – Торцевой ниппель с накидной гайкой и PTFE прокладкой  
K – Торцевой ниппель-конус с накидной гайкой (уплотнение металл по металлу)



**ОПЦИИ НИППЕЛЯ**

	O	R	T	V	X	Y
Без опций	✓					
С поворотным шарниром		✓		✓		✓
С фильтром			✓	✓	✓	✓
Со встроенным обратным клапаном					✓	✓

**РАЗМЕР**

G – G3/4"  
W – W21.8  
U – W21.8 LH  
D – G1/2"

Например, LOG - колено с ниппелем под резьбу G3/4"; BVW - торцевой ниппель с поворотным шарниром и фильтром с накидной гайкой W21.8

**ДРУГИЕ ТИПЫ ЗАКОНЦОВОК**

Фитинги под развальцовку 37°  
Фитинги с торцевым уплотнением ZCO

**ДРУГИЕ ТИПЫ ЗАКОНЦОВОК**

С помощью фитингов Hy-Lok можно получить широкий диапазон типов законцовок с любыми (в том числе метрическими) резьбами:



\* пример кодировки PH-F-6M-205-LOGS-H6MS-1500 - металлорукав нержавеющей стали диаметр 6мм; давление 205бар; длина 1500м; с одной стороны колено на баллон с накидной гайкой G3/4, с другой - трубный фитинг под трубку 6мм.

## По вопросам продаж и поддержки обращайтесь:

Архангельск +7 (8182) 45-71-35	Калининград +7 (4012) 72-21-36	Новороссийск +7 (8617) 30-82-64	Сочи +7 (862) 279-22-65
Астана +7 (7172) 69-68-15	Калуга +7 (4842) 33-35-03	Новосибирск +7 (383) 235-95-48	Ставрополь +7 (8652) 57-76-63
Астрахань +7 (8512) 99-46-80	Кемерово +7 (3842) 21-56-70	Омск +7 (381) 299-16-70	Сургут +7 (3462) 77-96-35
Барнаул +7 (3852) 37-96-76	Киров +7 (8332) 20-58-70	Орел +7 (4862) 22-23-86	Сызрань +7 (8464) 33-50-64
Белгород +7 (4722) 20-58-80	Краснодар +7 (861) 238-86-59	Оренбург +7 (3532) 48-64-35	Сыктывкар +7 (8212) 28-83-02
Брянск +7 (4832) 32-17-25	Красноярск +7 (391) 989-82-67	Пенза +7 (8412) 23-52-98	Тверь +7 (4822) 39-50-56
Владивосток +7 (4232) 49-26-85	Курск +7 (4712) 23-80-45	Первоуральск +7 (3439) 26-01-18	Томск +7 (3822) 48-95-05
Владимир +7 (4922) 49-51-33	Липецк +7 (4742) 20-01-75	Пермь +7 (342) 233-81-65	Тула +7 (4872) 44-05-30
Волгоград +7 (8442) 45-94-42	Магнитогорск +7 (3519) 51-02-81	Ростов-на-Дону +7 (863) 309-14-65	Тюмень +7 (3452) 56-94-75
Воронеж +7 (4732) 12-26-70	Москва +7 (499) 404-24-72	Рязань +7 (4912) 77-61-95	Ульяновск +7 (8422) 42-51-95
Екатеринбург +7 (343) 302-14-75	Мурманск +7 (8152) 65-52-70	Самара +7 (846) 219-28-25	Уфа +7 (347) 258-82-65
Иваново +7 (4932) 70-02-95	Наб.Челны +7 (8552) 91-01-32	Санкт-Петербург +7 (812) 660-57-09	Хабаровск +7 (421) 292-95-69
Ижевск +7 (3412) 20-90-75	Ниж.Новгород +7 (831) 200-34-65	Саранск +7 (8342) 22-95-16	Чебоксары +7 (8352) 28-50-89
Иркутск +7 (3952) 56-24-09	Нижевартовск +7 (3466) 48-22-23	Саратов +7 (845) 239-86-35	Челябинск +7 (351) 277-89-65
Йошкар-Ола +7 (8362) 38-66-61	Нижнекамск +7 (8555) 24-47-85	Смоленск +7 (4812) 51-55-32	Череповец +7 (8202) 49-07-18
Казань +7 (843) 207-19-05			Ярославль +7 (4852) 67-02-35

сайт: [hylok.pro-solution.ru](http://hylok.pro-solution.ru) | эл. почта: [hky@pro-solution.ru](mailto:hky@pro-solution.ru)  
телефон: 8 800 511 88 70