



Технологические манифольды

Технические характеристики

По вопросам продаж и поддержки обращайтесь:

Архангельск +7 (8182) 45-71-35
Астана +7 (7172) 69-68-15
Астрахань +7 (8512) 99-46-80
Барнаул +7 (3852) 37-96-76
Белгород +7 (4722) 20-58-80
Брянск +7 (4832) 32-17-25
Владивосток +7 (4232) 49-26-85
Владимир +7 (4922) 49-51-33
Волгоград +7 (8442) 45-94-42
Воронеж +7 (4732) 12-26-70
Екатеринбург +7 (343) 302-14-75
Иваново +7 (4932) 70-02-95
Ижевск +7 (3412) 20-90-75
Иркутск +7 (3952) 56-24-09
Йошкар-Ола +7 (8362) 38-66-61
Казань +7 (843) 207-19-05

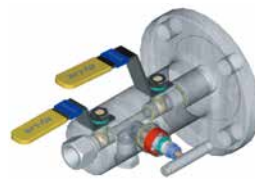
Калининград +7 (4012) 72-21-36
Калуга +7 (4842) 33-35-03
Кемерово +7 (3842) 21-56-70
Киров +7 (8332) 20-58-70
Краснодар +7 (861) 238-86-59
Красноярск +7 (391) 989-82-67
Курск +7 (4712) 23-80-45
Липецк +7 (4742) 20-01-75
Магнитогорск +7 (3519) 51-02-81
Москва +7 (499) 404-24-72
Мурманск +7 (8152) 65-52-70
Наб.Челны +7 (8552) 91-01-32
Ниж.Новгород +7 (831) 200-34-65
Нижневартовск +7 (3466) 48-22-23
Нижнекамск +7 (8555) 24-47-85

Новороссийск +7 (8617) 30-82-64
Новосибирск +7 (383) 235-95-48
Омск +7 (381) 299-16-70
Орел +7 (4862) 22-23-86
Оренбург +7 (3532) 48-64-35
Пенза +7 (8412) 23-52-98
Первоуральск +7 (3439) 26-01-18
Пермь +7 (342) 233-81-65
Ростов-на-Дону +7 (863) 309-14-65
Рязань +7 (4912) 77-61-95
Самара +7 (846) 219-28-25
Санкт-Петербург +7 (812) 660-57-09
Саранск +7 (8342) 22-95-16
Саратов +7 (845) 239-86-35
Смоленск +7 (4812) 51-55-32

Сочи +7 (862) 279-22-65
Ставрополь +7 (8652) 57-76-63
Сургут +7 (3462) 77-96-35
Сызрань +7 (8464) 33-50-64
Сыктывкар +7 (8212) 28-83-02
Тверь +7 (4822) 39-50-56
Томск +7 (3822) 48-95-05
Тула +7 (4872) 44-05-30
Тюмень +7 (3452) 56-94-75
Ульяновск +7 (8422) 42-51-95
Уфа +7 (347) 258-82-65
Хабаровск +7 (421) 292-95-69
Чебоксары +7 (8352) 28-50-89
Челябинск +7 (351) 277-89-65
Череповец +7 (8202) 49-07-18
Ярославль +7 (4852) 67-02-35

Технологические манифольды

Общие сведения



Модульные манифольды



Монофланцевые манифольды



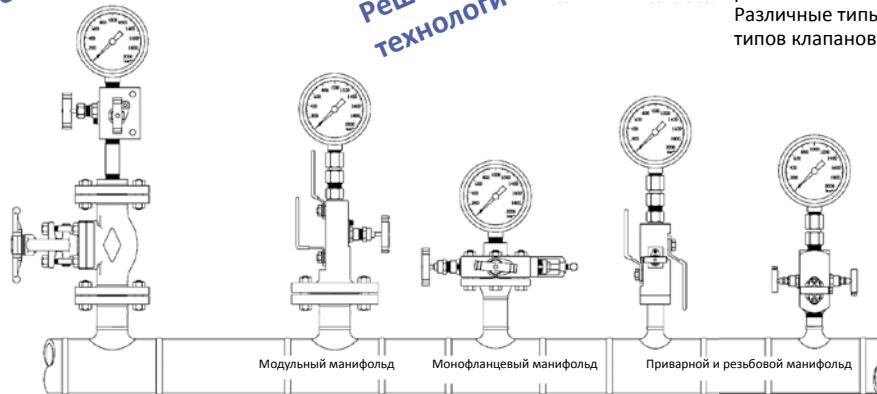
Приварные и резьбовые манифольды



Подбор заказного кода

Стандартное решение

Решение Hy-Lok на технологических манифольдах



Hy-Lok имеет широкий ассортимент компактных решений в линейке технологических манифольдов. Различные типы подсоединений, конфигураций и типов клапанов.

Модульные манифольды

Типы клапанов:

- Шаровые и игольчатые клапаны
- Фланцевые и резьбовые подсоединения
- Штампованный корпус

ПРИМЕНЕНИЯ

- Отсечение инструмента и сброс давления
- Химическая инъекция
- Отбор пробы
- Прямая установка инструмента
- Удаленная установка инструмента

Монофланцевые манифольды

Типы клапанов:

- Два вида игольчатых вентилей
- Фланцевые и резьбовые подсоединения
- Приварные и резьбовые манифольды

ПРЕИМУЩЕСТВА

- Компактный дизайн
- Уменьшение веса
- Уменьшение кол-ва соединений
- Большая устойчивость к вибрациям
- Нет необходимости в крепежах
- Экономичность решения

Приварные и резьбовые манифольды

Типы клапанов:

- Шаровые и игольчатые клапаны
- Приварные и резьбовые подсоединения
- Прямое подсоединение к процессу

РЫНКИ

- Нефтяные платформы
- Нефте и газодобыча
- Химия, нефтехимия
- Шкафы управления
- Энергетика
- Компрессоры
- LNG-танкеры

Общая информация

Дизайн

- ANSI/ASME B16.34
- Толщина материала ANSI/ASME B16.5
- Фланцы ASME VIII
- Материалы ANSI/ASME B1.20.1
- Резьбы API 607/BS 6755
- Испытания на пожаростойкость

Надежная рукоятка

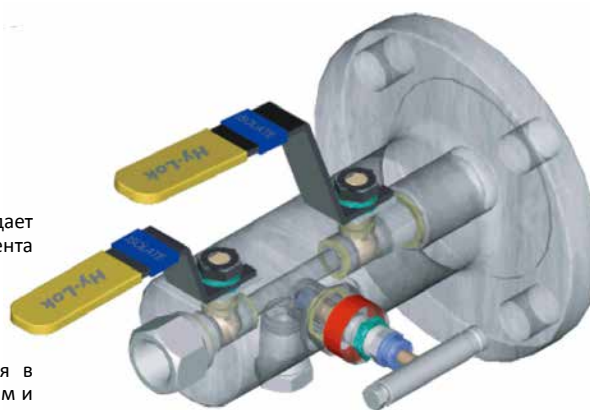
Прочная нержавеющая рукоятка обладает минимальным усилием крутящего момента и устойчива к коррозии

Ограничитель рукоятки

Нержавеющая шпилька, установленная в тело манифольда устойчива к вибрациям и ограничивает ход рукоятки точно в секторе 90 градусов.

Надежное седло игольчатого вентиля

Уникальный дизайн седла исключает негерметичность и обеспечивает неприхотливость в эксплуатации. Особенности седла защищают его от механических повреждений как при низком, так и высоком давлении.



Подтверждение качества

Подтверждение качества в соответствии с ISO 9001, API 6D, CE процедурами.

Контроль

Все детали имеют идентификационные коды, проходят входной контроль и имеют сертификат на материал в соответствии с EN 10204 3.1.B.

Испытания

Все изделия проходят гидростатический тест на разрыв при давлении в 1.5 раза превышающем рабочее и пневматический тест седла при давлении 100psig. А также полный гидростатический тест при давлении в 1.1раза превышающем рабочее.

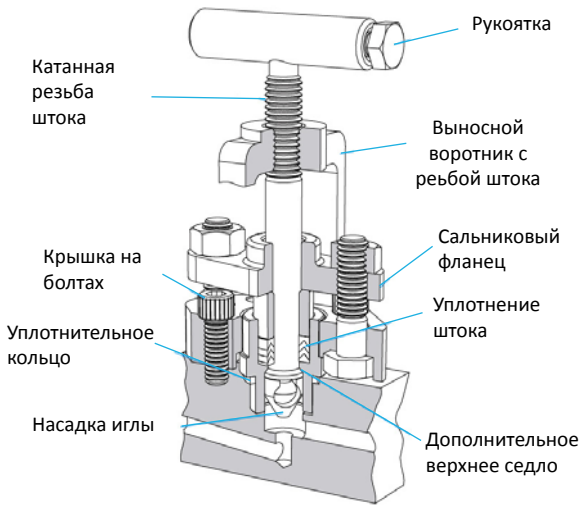
Применение на кислые среды

Соответствие последней версии стандарта NACE MR 01-75 для кислых сред предотвращает коррозию

Параметры фланцевых манифольдов

Технические параметры в соответствии с классом давления на материал и температурой по ANSI B 16.5.

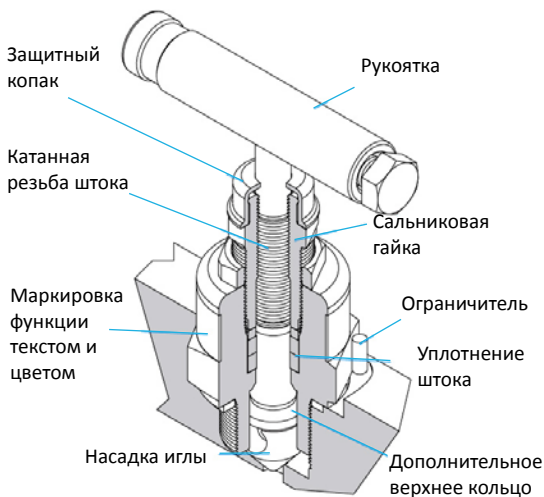
Игольчатый вентиль типа OS&Y с несмачиваемым штоком



Преимущества

- Катаные резьбы предотвращают заедание. Резьба штока полностью изолирована от процесса
- Типы наконечников игл: невращающаяся, шарообразная и сменная
- Верхнее седло обеспечивает дополнительно уплотнение в открытом положении и препятствует «выдуванию»
- Сальниковый фланец значительно упрощает доступ к уплотнительным кольцам и позволяет без труда подтягивать болты для эффективного уплотнения штока
- Огнестойкость в соответствии с API 607, BS 6755 ч. 2
- ДУ 5 мм

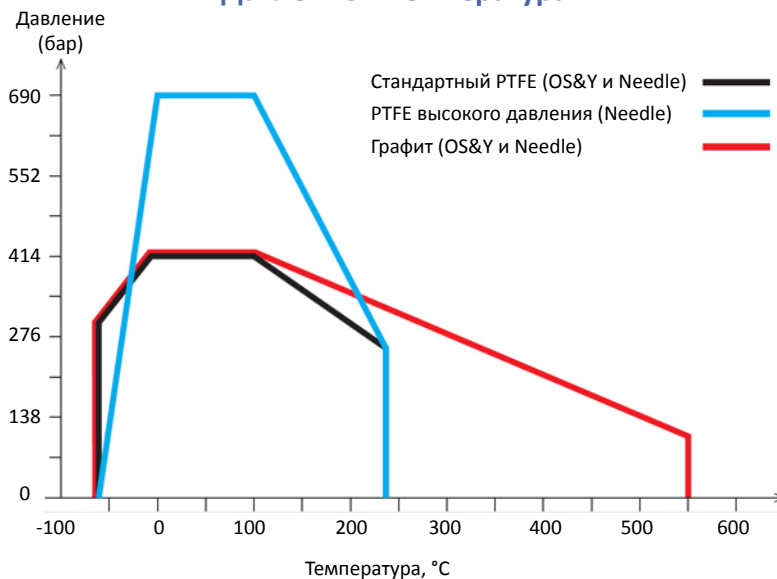
Игольчатый вентиль типа NEEDLE со стандартной двукорпусной крышкой



Преимущества

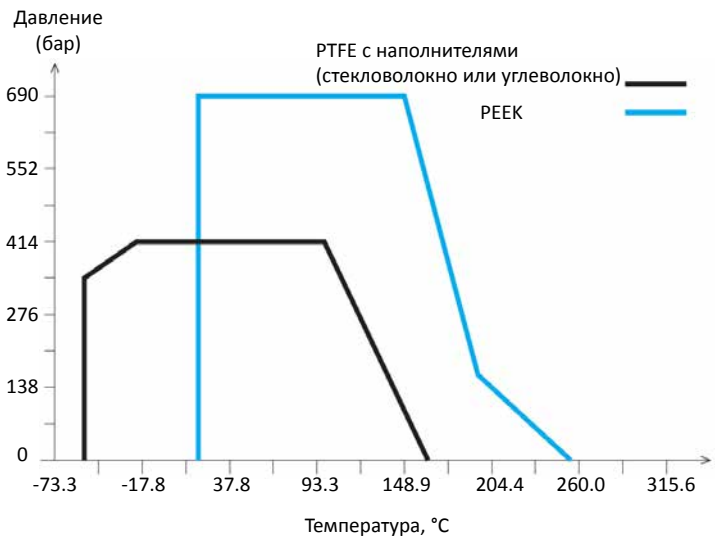
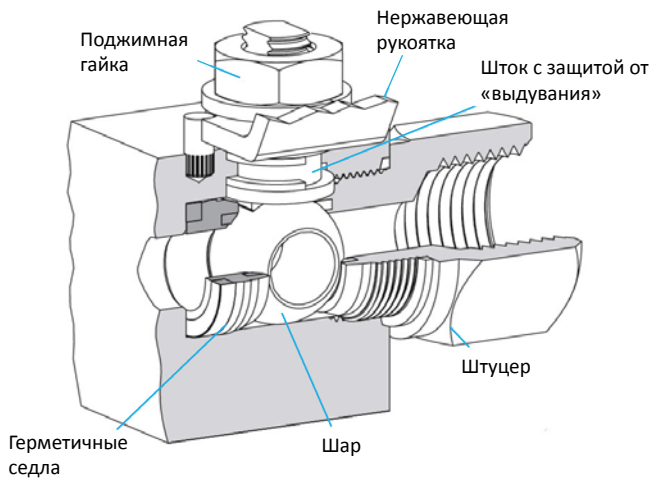
- Катаные резьбы предотвращают заедание. Резьба штока полностью изолирована от процесса
- Типы наконечников игл: невращающаяся, шарообразная и сменная
- Верхнее седло обеспечивает дополнительно уплотнение в открытом положении и препятствует «выдуванию»
- Сальниковая гайка позволяет легко подтянуть уплотнения штока
- Огнестойкость в соответствии с API 607, BS 6755 ч. 2
- ДУ 5 мм
- Доступна дополнительная опция со специальной съемной рукояткой для пресечения несанкционированного доступа

Давление и температура



Шаровой кран

Давление и температура



Преимущества

- Одностворчатый шток с защитой от «выдувания»
- Дизайн седла исключает негерметичность и обеспечивает надежную работу при высоком давлении
- Полированный прецизионный шар минимизирует необходимое усилие крутящего момента и обеспечивает долгий срок службы
- Выходной штуцер изолирован от рабочей среды

- Поджимная гайка гарантирует устойчивость к вибрациям и надежно предохраняет от раскручивания
- Огнестойкость в соответствии с API 607, BS 6755 ч. 2
- Допустимые ДУ – 10 и 14мм
- Большой ассортимент материалов седел: PVDF, PTFE (обычный или с наполнителем), PCTFE, PEEK
- Антистатический дизайн

Тип	Описание	Материал*				
Модульный	Корпус/ Подсоединения	A182F51	A182F316	A350 LF2	A105	UNS N04400
Монофланцевый		A182F51	A182F316	A350 LF2	A105	UNS N04400
Приварной или резьбовой		UNS-S31803	A479TYPE316	A350 LF2	A105	UNS N04400
Шаровой кран	Шар	UNS-S31803	A479TYPE316			UNS N04400
	Шток	UNS-S31803	A479TYPE316			UNS N04400
	Ретейнер	UNS-S31803	A479TYPE316			UNS N04400
	Муфта	UNS-S31803	A479TP316	A105	UNS N04400	
	Седла шара	PVDF, PTFE(обычный или с наполнителем), PCTFE или PEEK				
Игольчатый вентиль типа OS&Y	Наконечник иглы	UNS-S31803	A564 TP630			UNS N04400
	Шток	UNS-S31803	A479TYPE316			UNS N04400
	Крышка	UNS-S31803	A479TYPE316			UNS N04400
	Воротник	A351 CF8M				
Игольчатый вентиль типа Needle	Наконечник иглы	UNS-S31803	A564 TP630	UNS N04400		
	Шток	UNS-S31803	A479TYPE316	UNS N04400		
	Крышка	UNS-S31803	A479TYPE316	UNS N04400		

*Манифольды могут быть изготовлены из Монеля, Дюплекса, Супердюплекса, Хастелоя, Никонеля и других материалов по запросу.

Модульный манифольд

с цельнокованным корпусом предназначен для изоляции инструмента и сброса давления и может быть установлен непосредственно на линию процесса. Измерительный инструмент может быть установлен непосредственно на выход манифольда, либо удаленно с помощью импульсной линии.

Применение

Отсечение и сброс, серия SB (Block&Bleed)
 Двойное Отсечение и сброс, серия DB (Double Block&Bleed)
 Измерение давления
 Химическая инъекция
 Измерение уровня
 Отбор пробы
 Измерение расхода

Характеристики

Входной фланец по стандарту ANSI B16.5 ДУ от ½" до 2"
 Класс давления по ANSI от 150 до 2500
 Входной фланец по стандарту API ДУ до 2 1/16"
 Выходная резьба NPT ½" по стандарту ANSI/ASME B1.20.1
 Толщина материала по ANSI B16.34
 Трехкомпонентный корпус на болтах доступен по запросу
 Огнезащита в соответствии с API607, BS6755 часть 2

Стандартное давление испытаний

в соответствии с BS6755 часть 1

Контроль материалов

в соответствии с EN 10204 3.1.B (только корпус)

Различные материалы уплотнения седла шара

на выбор PVDF, PTFE (обычный или с наполнителем), PCTFE, PEEK

Различные материалы уплотнения штока игольчатых вентиляей

По умолчанию Графит. В качестве опции возможен PTFE.

**Серия SB50**

Отсечение и сброс
 (Single Block & Bleed Valve)
 Вход: фланец
 Выход: 1/2" NPT
 Шаровый кран
 Сброс: Шаровый кран или игольчатый вентиль типа OS & Y или Needle

Серия SB55

Отсечение и сброс
 (Single Block & Bleed Valve)
 Вход: фланец
 Выход: 1/2" NPT
 Игольчатый вентиль типа OS & Y или Needle
 Сброс: Игольчатый вентиль типа OS & Y или Needle

Серия SB60

Отсечение и сброс
 (Single Block & Bleed Valve)
 Вход: фланец
 Выход: фланец
 Первое отсечение: Шаровый кран
 Сброс: Шаровый кран или игольчатый вентиль типа OS & Y или Needle

Серия SB65

Отсечение и сброс
 (Single Block & Bleed Valve)
 Вход: фланец
 Выход: фланец
 Первое отсечение: Игольчатый вентиль типа OS & Y
 Сброс: Игольчатый вентиль типа OS & Y или Needle

Серия DB50

Двойное отсечение и сброс
 (Double Block & Bleed Valve)
 Вход: фланец
 Выход: 1/2" NPT
 Первое отсечение: Шаровый кран
 Второе отсечение: Шаровый кран
 Сброс: Игольчатый вентиль типа OS & Y или Needle

Серия DB55

Двойное отсечение и сброс
 (Double Block & Bleed Valve)
 Вход: фланец
 Выход: 1/2" NPT
 Первое отсечение: Игольчатый вентиль типа OS & Y
 Второе отсечение: Игольчатый вентиль типа OS & Y или Needle
 Сброс: Игольчатый вентиль типа OS & Y или Needle

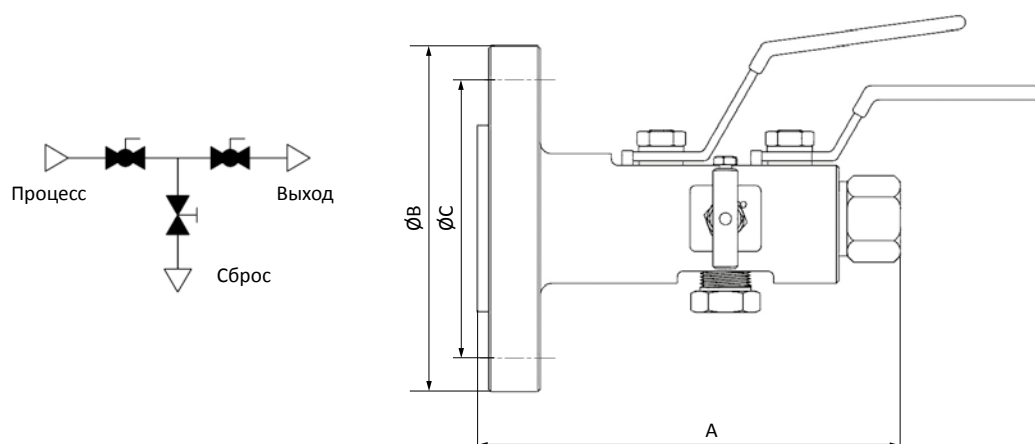
Серия DB60

Двойное отсечение и сброс
 (Double Block & Bleed Valve)
 Вход: фланец
 Выход: фланец
 Первое отсечение: Шаровый кран
 Второе отсечение: Шаровый кран
 Сброс: Игольчатый вентиль типа OS & Y или Needle

Серия DB65

Двойное отсечение и сброс
 (Double Block & Bleed Valve)
 Вход: фланец
 Выход: фланец
 Первое отсечение: Игольчатый вентиль типа OS & Y
 Второе отсечение: Игольчатый вентиль типа OS & Y или Needle
 Сброс: Игольчатый вентиль типа OS & Y или Needle

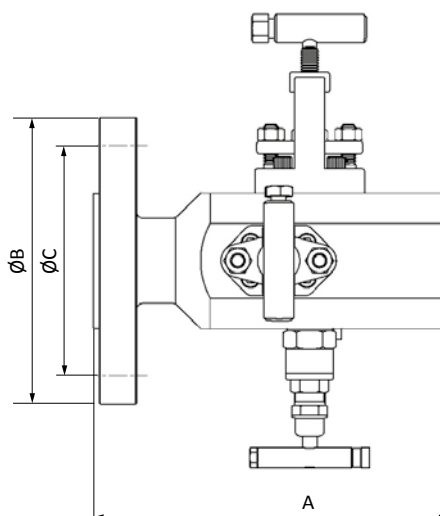
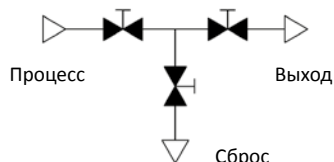
Серия DB50



Размеры и Вес

Размер фланца (дюйм)	Класс давления ANSI lb	Размеры (мм)				Вес (кг)
		A(RF)	A (RTJ)	B	C	
1/2	150 (20 бар)	188		89	60.3	3.6
1/2	300 (50 бар)	188	193	96	66.7	3.9
1/2	600 (100 бар)	188	196	96	66.7	4.0
1/2	900/1500 (150/250 бар)	206	213	121	82.5	5.4
1/2	2500 (420 бар)	206	213	134	88.9	6.9
3/4	150 (20 бар)	188		99	69.8	3.9
3/4	300 (50 бар)	188	196	118	82.5	4.6
3/4	600 (100 бар)	188	196	118	82.5	4.7
3/4	900/1500 (150/250 бар)	206	213	130	88.9	6.3
3/4	2500 (420 бар)	206	213	140	95.2	7.5
1	150 (20 бар)	178	183	108	79.4	4.0
1	300 (50 бар)	180	185	124	88.9	4.6
1	600 (100 бар)	180	188	124	88.9	4.7
1	900/1500 (150/250 бар)	191	198	150	101.6	7.0
1	2500 (420 бар)	206	206	159	108.0	8.6
1 1/2	150 (20 бар)	180	185	127	98.4	4.6
1 1/2	300 (50 бар)	183	188	156	114.3	6.0
1 1/2	600 (100 бар)	193	193	156	114.3	6.5
1 1/2	900/1500 (150/250 бар)	203	203	178	123.8	9.4
1 1/2	2500 (420 бар)	216	216	203	146.1	15.9
2	150 (20 бар)	183	188	153	120.6	6.6
2	300 (50 бар)	185	192	165	127.0	8.0
2	600 (100 бар)	196	197	165	127.0	8.3
2	900/1500 (150/250 бар)	226	210	216	165.1	15.0
2	2500 (420 бар)	221	223	235	171.5	22.0

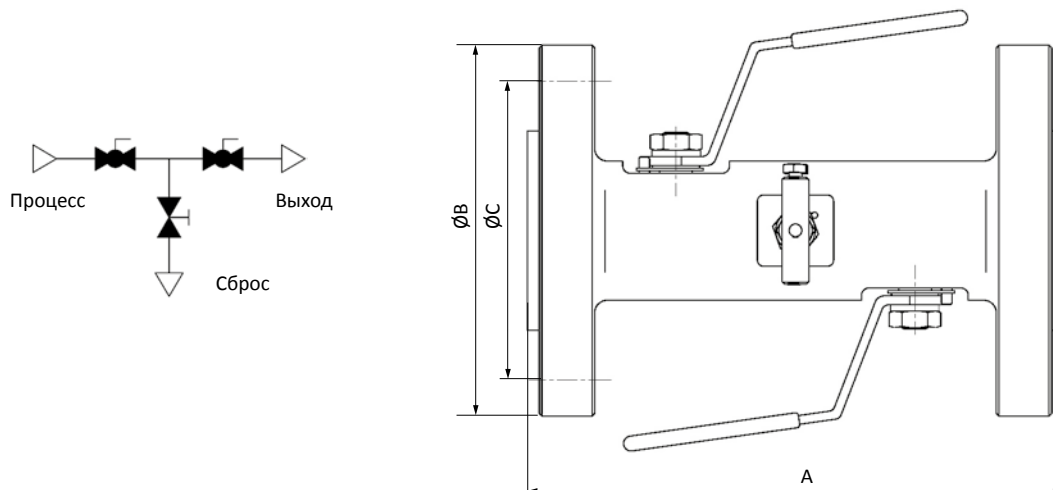
Серии DB55 / SB50 / SB55



Размеры и Вес

Размер фланца (дюйм)	Класс давления ANSI lb	Размеры (мм)				Вес (кг)
		A(RF)	A (RTJ)	B	C	
1/2	150 (20 бар)	161		89	60.3	3.6
1/2	300 (50 бар)	161	163	96	66.7	3.9
1/2	600 (100 бар)	166	165	96	66.7	4.0
1/2	900/1500 (150/250 бар)	184	184	121	82.5	5.4
1/2	2500 (420 бар)	184	184	134	88.9	6.9
3/4	150 (20 бар)	161		99	69.8	3.9
3/4	300 (50 бар)	161	165	118	82.5	4.6
3/4	600 (100 бар)	166	165	118	82.5	4.7
3/4	900/1500 (150/250 бар)	184	184	130	88.9	6.3
3/4	2500 (420 бар)	184	184	140	95.2	7.5
1	150 (20 бар)	156	161	108	79.4	4.0
1	300 (50 бар)	159	164	124	88.9	4.6
1	600 (100 бар)	159	166	124	88.9	4.7
1	900/1500 (150/250 бар)	169	177	150	101.6	7.0
1	2500 (420 бар)	183	183	159	108.0	8.6
1 1/2	150 (20 бар)	159	164	127	98.4	4.6
1 1/2	300 (50 бар)	162	167	156	114.3	6.0
1 1/2	600 (100 бар)	170	170	156	114.3	6.5
1 1/2	900/1500 (150/250 бар)	180	180	178	123.8	9.4
1 1/2	2500 (420 бар)	193	194	203	146.1	15.9
2	150 (20 бар)	161	166	153	120.6	6.6
2	300 (50 бар)	164	170	165	127.0	8.0
2	600 (100 бар)	173	175	165	127.0	8.3
2	900/1500 (150/250 бар)	186	188	216	165.1	15.0
2	2500 (420 бар)	199	201	235	171.5	22.0

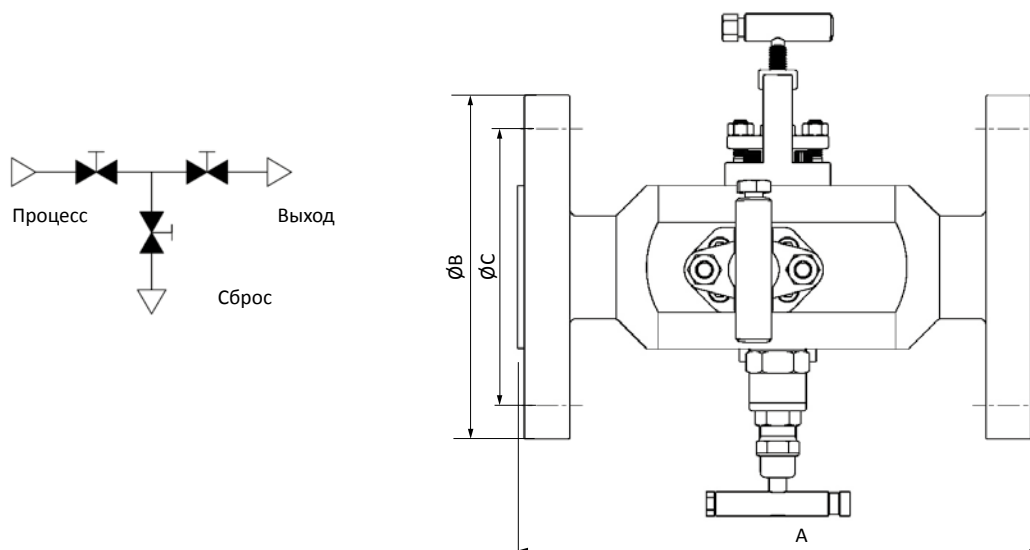
Серия DB60



Размеры и Вес

Размер фланца (дюйм)	Класс давления ANSI lb	Размеры (мм)				Вес (кг)
		A(RF)	A (RTJ)	B	C	
1/2	150 (20 бар)	208		89	60.3	4.3
1/2	300 (50 бар)	208	221	96	66.7	5.0
1/2	600 (100 бар)	208	221	96	66.7	5.2
1/2	900/1500 (150/250 бар)	243	256	121	82.5	7.9
1/2	2500 (420 бар)	243	256	134	88.9	10.8
3/4	150 (20 бар)	208		99	69.8	4.9
3/4	300 (50 бар)	208	221	118	82.5	6.3
3/4	600 (100 бар)	208	221	118	82.5	6.5
3/4	900/1500 (150/250 бар)	243	256	130	88.9	9.5
3/4	2500 (420 бар)	243	256	140	95.2	12.0
1	150 (20 бар)	180	189	108	79.4	5.0
1	300 (50 бар)	186	196	124	88.9	6.3
1	600 (100 бар)	199	199	124	88.9	6.5
1	900/1500 (150/250 бар)	221	221	150	101.6	11.2
1	2500 (420 бар)	234	234	159	108.0	14.3
1 1/2	150 (20 бар)	186	196	127	98.4	6.4
1 1/2	300 (50 бар)	192	202	156	114.3	9.1
1 1/2	600 (100 бар)	208	208	156	114.3	10.1
1 1/2	900/1500 (150/250 бар)	227	227	178	123.8	16.0
1 1/2	2500 (420 бар)	253	256	203	146.1	27.8
2	150 (20 бар)	189	199	153	120.6	9.9
2	300 (50 бар)	196	208	165	127.0	11.9
2	600 (100 бар)	215	218	165	127.0	13.4
2	900/1500 (150/250 бар)	240	243	216	165.1	27.2
2	2500 (420 бар)	265	268	235	171.5	40.0

Серии DB65 / SB60 / SB65

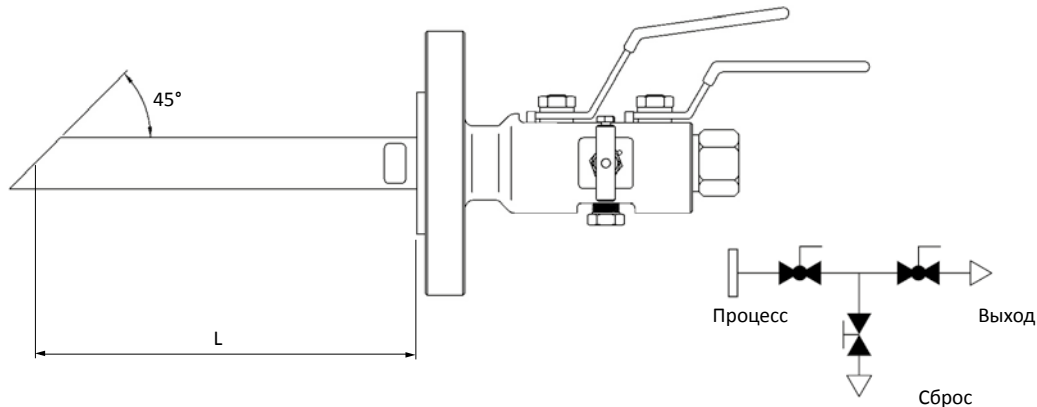


Размеры и Вес

Размер фланца (дюйм)	Класс давления ANSI lb	Размеры (мм)				Вес (кг)
		A(RF)	A (RTJ)	B	C	
1/2	150 (20 бар)	197		89	60.3	4.3
1/2	300 (50 бар)	197	206	96	66.7	5.0
1/2	600 (100 бар)	206	206	96	66.7	5.2
1/2	900/1500 (150/250 бар)	243	243	121	82.5	7.9
1/2	2500 (420 бар)	243	243	134	88.9	10.8
3/4	150 (20 бар)	197		99	69.8	4.9
3/4	300 (50 бар)	197	206	118	82.5	6.3
3/4	600 (100 бар)	206	206	118	82.5	6.5
3/4	900/1500 (150/250 бар)	243	243	130	88.9	9.5
3/4	2500 (420 бар)	243	243	140	95.2	12.0
1	150 (20 бар)	180	189	108	79.4	5.0
1	300 (50 бар)	186	196	124	88.9	6.3
1	600 (100 бар)	199	199	124	88.9	6.5
1	900/1500 (150/250 бар)	221	221	150	101.6	11.2
1	2500 (420 бар)	234	234	159	108.0	14.3
1 1/2	150 (20 бар)	186	196	127	98.4	6.4
1 1/2	300 (50 бар)	192	202	156	114.3	9.1
1 1/2	600 (100 бар)	208	208	156	114.3	10.1
1 1/2	900/1500 (150/250 бар)	227	227	178	123.8	16.0
1 1/2	2500 (420 бар)	253	256	203	146.1	27.8
2	150 (20 бар)	189	199	153	120.6	9.9
2	300 (50 бар)	196	208	165	127.0	11.9
2	600 (100 бар)	215	218	165	127.0	13.4
2	900/1500 (150/250 бар)	240	243	216	165.1	27.2
2	2500 (420 бар)	265	268	235	171.5	40.0

Манифольд отбора проб

Специальный дизайн пробоотборного манифольда позволяет осуществлять отбор проб при полном давлении рабочей среды прямо из потока. Манифольд обеспечивает функцию двойного отсечения (два запорных шаровых крана) для максимальной безопасности.

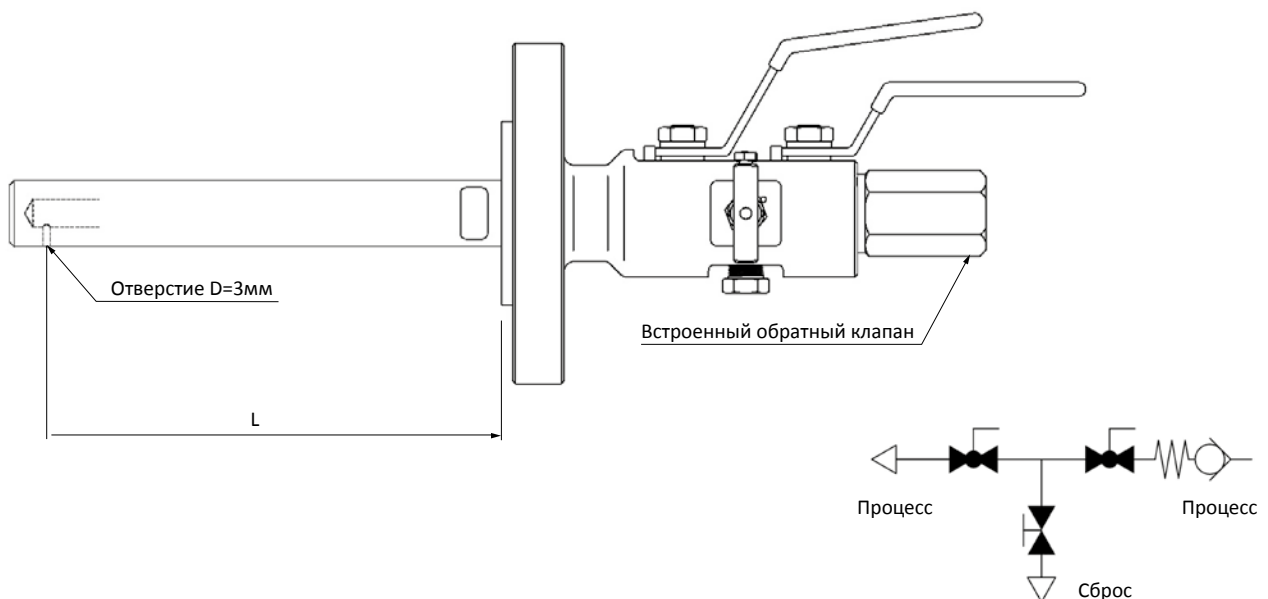


Пробоотборная трубка

Длина пробоотборной трубки по запросу клиента.

Манифольд для химической инъекции

Специальный дизайн инжекторного манифольда предназначен, чтобы упростить и обезопасить процедуру ввода химической инъекции. На входе манифольда установлен обратный клапан, препятствующий утечке инъекции.



ИНЖЕКТОРНАЯ ТРУБКА

Длина инжекторной трубки по запросу клиента.

Инжекторное отверстие имеет диаметр 3мм (по умолчанию).

ВСТРОЕННЫЙ ОБРАТНЫЙ КЛАПАН

Обратный клапан тарельчатого типа по умолчанию имеет уплотнение Витон (другие материалы уплотнения по запросу).

Монофланцевый манифольд

с цельнокованным корпусом предназначен для изоляции инструмента и сброса давления и может быть установлен непосредственно на линию процесса. Измерительный инструмент может быть установлен непосредственно на выход манифольда, либо удаленно с помощью импульсной линии.

Применения

Отсечение, серия MF45 (Block)
Отсечение и сброс, серия MF55 (Block&Bleed)
Двойное Отсечение и сброс, серия MF65 (Double Block&Bleed)
Измерение давления
Химическая инъекция
Измерение уровня
Отбор пробы
Измерение расхода

Характеристики

Входной фланец по стандарту ANSI B16.5 ДУ от 1/2" до 2"
Класс давления по ANSI от 150 до 2500
Входной фланец по стандарту API ДУ до 2 1/16"
Выходная резьба NPT 1/2" по стандарту ANSI/ASME B1.20.1
Толщина материала по ANSI B16.34
Огнезащита в соответствии с API607, BS6755 часть 2

Стандартное давление испытаний

в соответствии с BS6755 часть 1

Контроль материалов

в соответствии с EN 10204 3.1.B (только корпус)

Различные материалы уплотнения штока игольчатых вентиляей

По умолчанию Графит. В качестве опции возможен PTFE.



Серия MN45

Отсечение
(Single Block Valve)
Вход: фланец
Выход: 1/2" NPT
Отсечение: Игольчатый вентиль типа OS & Y или Needle

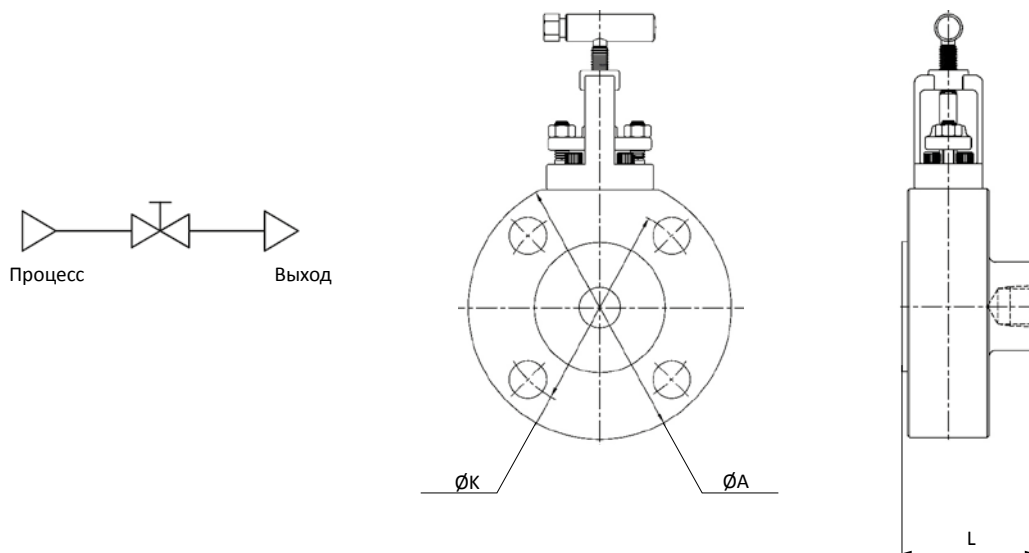
Серия MN55

Отсечение и сброс
(Single Block & Bleed Valve)
Вход: фланец
Выход: 1/2" NPT
Отсечение: Игольчатый вентиль типа OS & Y или Needle
Сброс: Игольчатый вентиль типа OS & Y или Needle

Серия MN65

Двойное отсечение и сброс
(Double Block & Bleed Valve)
Вход: фланец
Выход: 1/2" NPT
Первое отсечение: Игольчатый вентиль типа OS & Y или Needle
Второе отсечение: Игольчатый вентиль типа OS & Y или Needle
Сброс: Игольчатый вентиль типа OS & Y или Needle

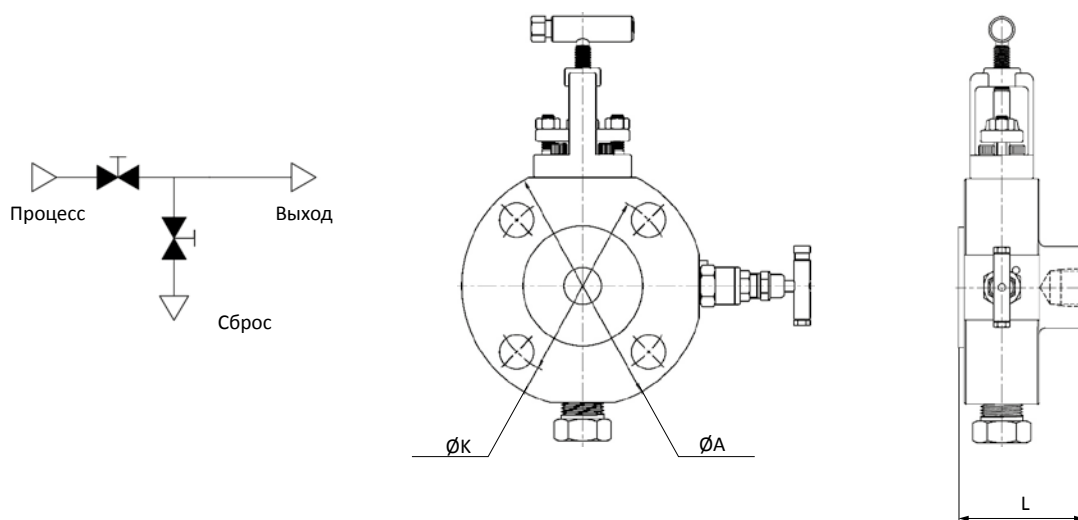
Серия MN45



Размеры и Вес

Размер фланца (дюйм)	Класс давления ANSI lb	Размеры (мм)				Вес (кг)
		L(RF)	L (RTJ)	A	K	
1/2	150 (20 бар)	64		99	60.3	2.0
1/2	300 (50 бар)	64	68	99	66.7	2.0
1/2	600 (100 бар)	68	68	99	66.7	2.0
1/2	900/1500 (150/250 бар)	68	68	133	82.5	3.4
1/2	2500 (420 бар)	68	68	133	88.9	3.4
3/4	150 (20 бар)	64		99	69.8	2.0
3/4	300 (50 бар)	64	68	133	82.5	3.4
3/4	600 (100 бар)	68	68	133	82.5	3.4
3/4	900/1500 (150/250 бар)	68	68	133	88.9	3.4
3/4	2500 (420 бар)	73	73	159	95.2	5.5
1	150 (20 бар)	64	68	133	79.4	2.4
1	300 (50 бар)	64	68	133	88.9	3.4
1	600 (100 бар)	68	68	133	88.9	3.4
1	900/1500 (150/250 бар)	73	73	159	101.6	5.5
1	2500 (420 бар)	73	73	159	108.0	5.5
1 1/2	150 (20 бар)	64	68	127	98.4	3.2
1 1/2	300 (50 бар)	69	69	159	114.3	5.5
1 1/2	600 (100 бар)	73	73	159	114.3	5.5
1 1/2	900/1500 (150/250 бар)	73	73	178	123.8	7.8
1 1/2	2500 (420 бар)	82	84	235	146.1	11.4
2	150 (20 бар)	69	73	159	120.6	5.5
2	300 (50 бар)	69	75	178	127.0	7.8
2	600 (100 бар)	73	75	178	127.0	7.8
2	900/1500 (150/250 бар)	82	84	235	165.1	11.4

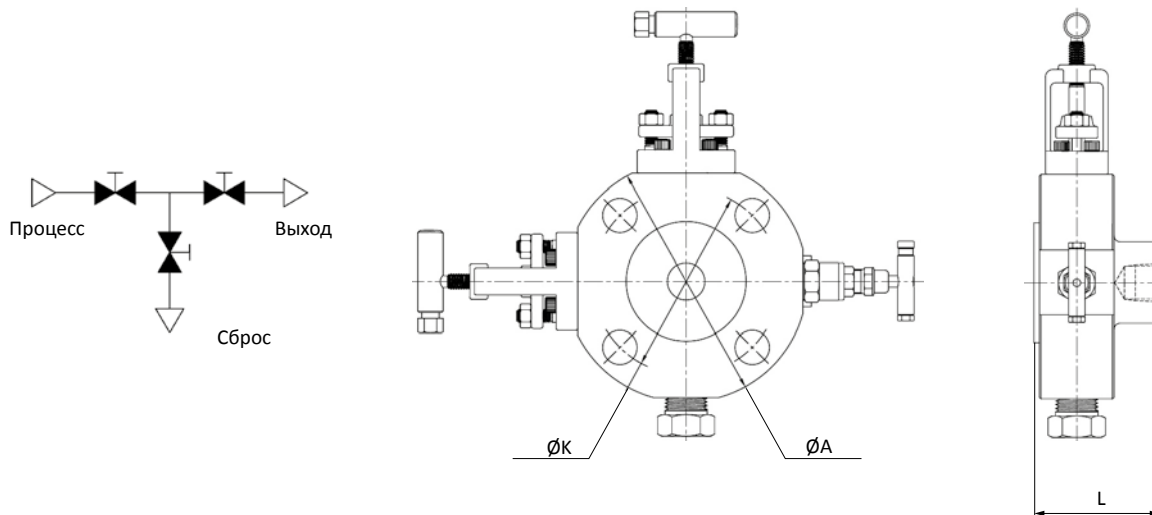
Серия MN55



Размеры и Вес

Размер фланца (дюйм)	Класс давления ANSI lb	Размеры (мм)				Вес (кг)
		L(RF)	L (RTJ)	A	K	
1/2	150 (20 бар)	64		99	60.3	2.0
1/2	300 (50 бар)	64	68	99	66.7	2.0
1/2	600 (100 бар)	68	68	99	66.7	2.0
1/2	900/1500 (150/250 бар)	68	68	133	82.5	3.4
1/2	2500 (420 бар)	68	68	133	88.9	3.4
3/4	150 (20 бар)	64		99	69.8	2.0
3/4	300 (50 бар)	64	68	133	82.5	3.4
3/4	600 (100 бар)	68	68	133	82.5	3.4
3/4	900/1500 (150/250 бар)	68	68	133	88.9	3.4
3/4	2500 (420 бар)	73	73	159	95.2	5.5
1	150 (20 бар)	64	68	133	79.4	2.4
1	300 (50 бар)	64	68	133	88.9	3.4
1	600 (100 бар)	68	68	133	88.9	3.4
1	900/1500 (150/250 бар)	73	73	159	101.6	5.5
1	2500 (420 бар)	73	73	159	108.0	5.5
1 1/2	150 (20 бар)	64	68	127	98.4	3.2
1 1/2	300 (50 бар)	69	69	159	114.3	5.5
1 1/2	600 (100 бар)	73	73	159	114.3	5.5
1 1/2	900/1500 (150/250 бар)	73	73	178	123.8	7.8
1 1/2	2500 (420 бар)	82	84	235	146.1	11.4
2	150 (20 бар)	69	73	159	120.6	5.5
2	300 (50 бар)	69	75	178	127.0	7.8
2	600 (100 бар)	73	75	178	127.0	7.8
2	900/1500 (150/250 бар)	82	84	235	165.1	11.4

Серия MN65



Размеры и Вес

Размер фланца (дюйм)	Класс давления ANSI lb	Размеры (мм)				Вес (кг)
		L(RF)	L (RTJ)	A	K	
1/2	150 (20 бар)	64		99	60.3	2.0
1/2	300 (50 бар)	64	68	99	66.7	2.0
1/2	600 (100 бар)	68	68	99	66.7	2.0
1/2	900/1500 (150/250 бар)	68	68	133	82.5	3.4
1/2	2500 (420 бар)	68	68	133	88.9	3.4
3/4	150 (20 бар)	64		99	69.8	2.0
3/4	300 (50 бар)	64	68	133	82.5	3.4
3/4	600 (100 бар)	68	68	133	82.5	3.4
3/4	900/1500 (150/250 бар)	68	68	133	88.9	3.4
3/4	2500 (420 бар)	73	73	159	95.2	5.5
1	150 (20 бар)	64	68	133	79.4	2.4
1	300 (50 бар)	64	68	133	88.9	3.4
1	600 (100 бар)	68	68	133	88.9	3.4
1	900/1500 (150/250 бар)	73	73	159	101.6	5.5
1	2500 (420 бар)	73	73	159	108.0	5.5
1 1/2	150 (20 бар)	64	68	127	98.4	3.2
1 1/2	300 (50 бар)	69	69	159	114.3	5.5
1 1/2	600 (100 бар)	73	73	159	114.3	5.5
1 1/2	900/1500 (150/250 бар)	73	73	178	123.8	7.8
1 1/2	2500 (420 бар)	82	84	235	146.1	11.4
2	150 (20 бар)	69	73	159	120.6	5.5
2	300 (50 бар)	69	75	178	127.0	7.8
2	600 (100 бар)	73	75	178	127.0	7.8
2	900/1500 (150/250 бар)	82	84	235	165.1	11.4

Приварные и резьбовые манифольды

с цельнокованным корпусом предназначен для изоляции инструмента и сброса давления и может быть установлен непосредственно на линию процесса. Измерительный инструмент может быть установлен непосредственно на выход манифольда, либо удаленно с помощью импульсной линии.

Применения

Отсечение, серия RV4 (Block)
 Отсечение и сброс, серия RV5 (Block&Bleed)
 Двойное Отсечение и сброс, серия RV6 (Double Block&Bleed)
 Измерение давления
 Измерение расхода

Характеристики

Приварное входное подсоединение от 1/2" до 2"
 Класс давления по ANSI от 150 до 2500
 Резьбовое выходное подсоединение 1/2" по стандарту ANSI/ASME B1.20.1
 Толщина материала по ANSI B16.34
 Огнезащита в соответствии с API607, BS6755 часть 2

Стандартное давление испытаний

в соответствии с BS6755 часть 1.

Контроль материалов

в соответствии с EN 10204 3.1.B (только корпус)

Различные материалы уплотнения седла шара

на выбор PVDF, PTFE (обычный или с наполнителем), PCTFE, PEEK

Различные материалы уплотнения штока игольчатых вентиляей

По умолчанию Графит. В качестве опции возможен PTFE

Option

Options requirement are the same as the Modular and Monoflange range.



Серия RV40

Отсечение
 (Single Block Valve)
 Вход: Приварной или резьбовой
 Выход: 1/2" NPT
 Шаровой кран

Серия RV45

Отсечение
 (Single Block Valve)
 Вход: Приварной или резьбовой
 Выход: 1/2" NPT
 Игольчатый вентиль типа OS & Y или Needle

Серия RV50

Отсечение или сброс
 (Single Block & Bleed Valve)
 Вход: Приварной или резьбовой
 Выход: 1/2" NPT
 Первое отсечение: Шаровой кран
 Сброс: Игольчатый вентиль типа OS & Y или Needle

Серия RV55

Отсечение или сброс
 (Single Block & Bleed Valve)
 Вход: Приварной или резьбовой
 Выход: 1/2" NPT
 Первое отсечение: Игольчатый вентиль типа OS & Y или Needle
 Сброс: Игольчатый вентиль типа OS & Y или Needle

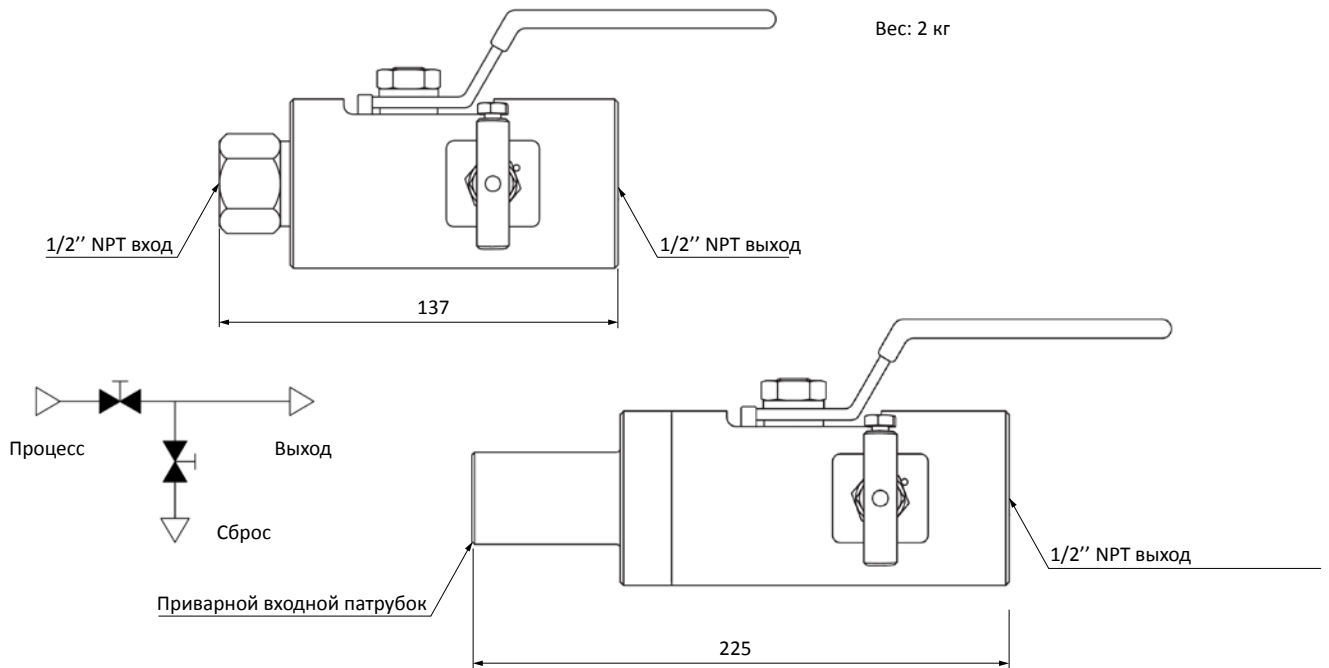
Серия RV60

Двойное отсечение и сброс
 (Double Block & Bleed Valve)
 Вход: Приварной или резьбовой
 Выход: 1/2" NPT
 Первое отсечение: Шаровой кран
 Второе отсечение: Шаровой кран
 Сброс: Игольчатый вентиль типа OS & Y или Needle

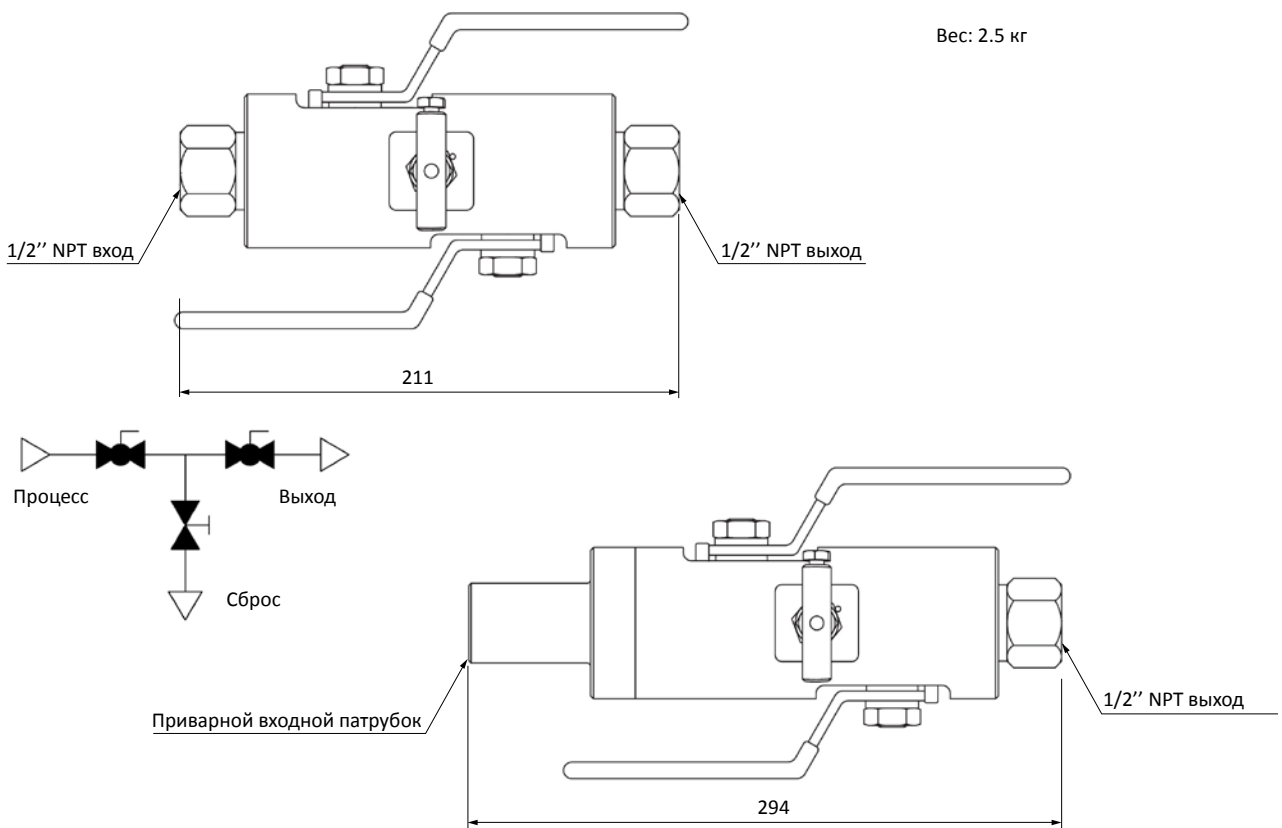
Серия RV65

Двойное отсечение и сброс
 (Double Block & Bleed Valve)
 Вход: Приварной или резьбовой
 Выход: 1/2" NPT
 Первое отсечение: Игольчатый вентиль типа OS & Y
 Второе отсечение: Игольчатый вентиль типа OS & Y или Needle
 Сброс: Игольчатый вентиль типа OS & Y или Needle

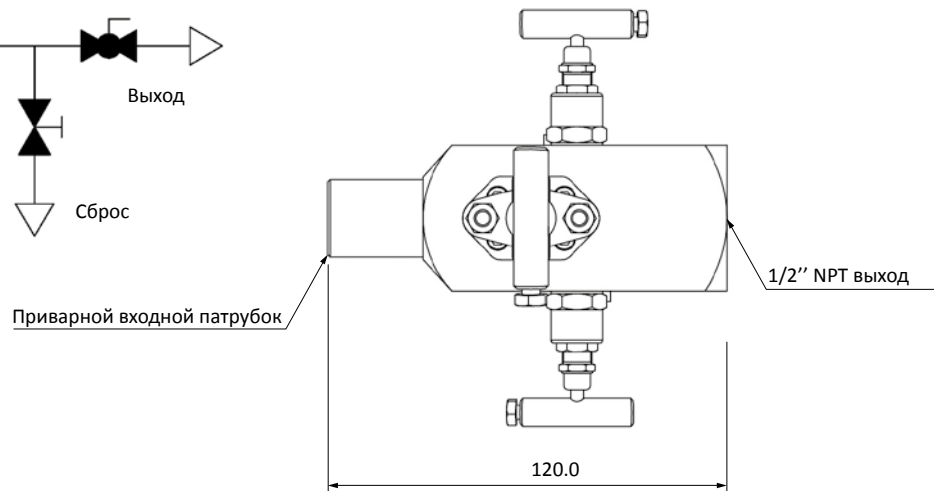
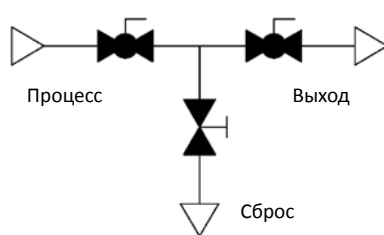
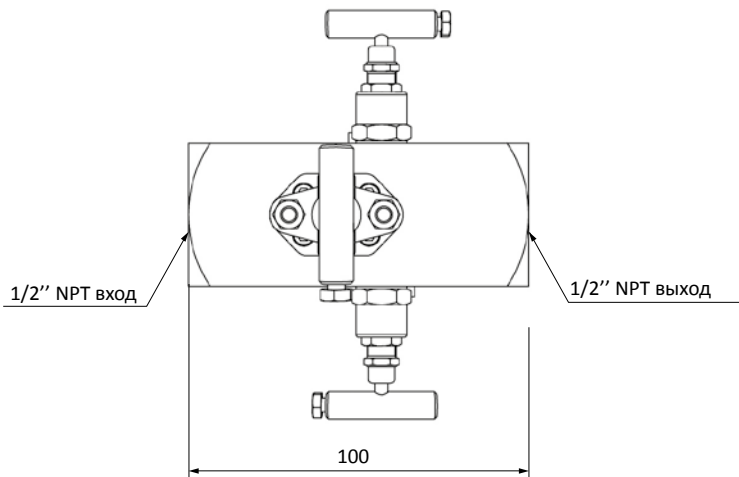
Серия RV40 / RV45 / RV50



Серия RV60



Серии RV55 / RV65



DBA

12JD

8N

PC

V

01

P

S316

Серия манифольда

Серия	Код	Отсечение	Сброс
SBA	Ball	Needle	OS&Y
SBE	Ball	OS&Y	Ball
SBH	Ball	OS&Y	Ball
SBG	Ball	OS&Y	OS&Y
SBB	OS&Y	OS&Y	OS&Y
SBC	OS&Y	Needle	Needle
SBD	Needle	Needle	Needle

Серия	Код	Отсечение	Сброс
DBA	Ball	Ball	Needle
DBE	Ball	Ball	OS&Y
DBF	Ball	Ball	OS&Y
DBG	Ball	Ball	OS&Y
DBG	Ball	Ball	OS&Y
DBH	Ball	Ball	OS&Y
DBI	Ball	Needle	Needle
DBJ	Ball	Needle	Needle
DBK	Ball	Needle	Needle
DBL	Ball	Needle	Needle
DBM	Needle	Needle	Needle
DBN	Needle	Needle	Needle
DBO	Needle	Needle	Needle
DBP	Needle	Needle	Needle
DBQ	Needle	Needle	Needle
DBR	Needle	Needle	Needle
DBS	Needle	Needle	Needle
DBT	Needle	Needle	Needle
DBU	Needle	Needle	Needle
DBV	Needle	Needle	Needle
DBW	Needle	Needle	Needle
DBX	Needle	Needle	Needle
DBY	Needle	Needle	Needle
DBZ	Needle	Needle	Needle

Серия	Код	Отсечение	Сброс
MNA	OS&Y	-	-
MNB	Needle	-	-
MNC	OS&Y	-	-
MND	Needle	-	-
MNE	OS&Y	Needle	Needle
MNF	Needle	Needle	Needle

Серия	Код	Отсечение	Сброс
RV40	RVA	Ball	-
RV45	RVB	OS&Y	-
RV50	RVC	Ball	Needle
RV55	RVD	OS&Y	Needle
RV60	RVE	Ball	Needle
RV65	RVF	OS&Y	Needle

Серия	Код	Отсечение	Сброс
DBA	Ball	Ball	Needle
DBE	Ball	Ball	OS&Y
DBF	Ball	Ball	OS&Y
DBG	Ball	Ball	OS&Y
DBH	Ball	Ball	OS&Y
DBI	Ball	Needle	Needle
DBJ	Ball	Needle	Needle
DBK	Ball	Needle	Needle
DBL	Ball	Needle	Needle
DBM	Needle	Needle	Needle
DBN	Needle	Needle	Needle
DBO	Needle	Needle	Needle
DBP	Needle	Needle	Needle
DBQ	Needle	Needle	Needle
DBR	Needle	Needle	Needle
DBS	Needle	Needle	Needle
DBT	Needle	Needle	Needle
DBU	Needle	Needle	Needle
DBV	Needle	Needle	Needle
DBW	Needle	Needle	Needle
DBX	Needle	Needle	Needle
DBY	Needle	Needle	Needle
DBZ	Needle	Needle	Needle

*Ball - Шаровой кран
OS&Y - Игольчатый вентиль типа OS&Y
Needle - Игольчатый вентиль типа Needle

Выход

Серия	Код	Отсечение	Сброс
SBA	Ball	Needle	OS&Y
SBE	Ball	OS&Y	Ball
SBH	Ball	OS&Y	Ball
SBG	Ball	OS&Y	OS&Y
SBB	OS&Y	OS&Y	OS&Y
SBC	OS&Y	Needle	Needle
SBD	Needle	Needle	Needle

Седло шара

Серия	Код	Отсечение	Сброс
SBA	Ball	Needle	OS&Y
SBE	Ball	OS&Y	Ball
SBH	Ball	OS&Y	Ball
SBG	Ball	OS&Y	OS&Y
SBB	OS&Y	OS&Y	OS&Y
SBC	OS&Y	Needle	Needle
SBD	Needle	Needle	Needle

Вход

Серия	Код	Отсечение	Сброс
SBA	Ball	Needle	OS&Y
SBE	Ball	OS&Y	Ball
SBH	Ball	OS&Y	Ball
SBG	Ball	OS&Y	OS&Y
SBB	OS&Y	OS&Y	OS&Y
SBC	OS&Y	Needle	Needle
SBD	Needle	Needle	Needle

Материал корпуса

- S316 -ASTM A182 F316
- A105 -ASTM A105
- LF2 -ASTM A350 LF2
- F51 -ASTM A182 F51
- MONE -UNS N04400

Опция С

- " - без (по умолч.)
- P - Заглушка на сбросном соединении + ①
- I - Инъектор и обратный клапан + ①
- S - Для отбора проб + ①
- D - Двойной выход
- E - Двойной выход + ①
- B - 3-х компонентный корпус
- C - 3-х компонентный корпус + ①
- Z - Специальный запрос

Опция А

- " - без (по умолч.)
- V - Viton
- E - Elastollon

Уплотнение штока и выходного штуцера

- " - без (по умолч.)
- V - Viton
- E - Elastollon

Опция В

- " - без (по умолч.)
- 01 - NACE MR-01-75
- 02 - Защита от несанкционированного доступа на сбросный вентиль
- 03 - PTFE уплотнение
- 04 - 1/4" NPT сбросной порт
- 05 - ① + ②
- 06 - ① + ③
- 07 - ① + ④
- 08 - ① + ② + ③
- 09 - ① + ② + ④
- 10 - ① + ③ + ④
- 11 - ② + ③
- 12 - ② + ④
- 13 - ② + ③ + ④
- 14 - ③ + ④

Входное и выходное подсоединения

Дюйм	Идентификатор	Размер	Тип фланца		Тип фланца	
			Описание	Идентификатор	Класс	Идентификатор
1/4	-4	-4	Spiral Finish Raised Faced	R	150	A
3/8	-6	-6	Smooth Finish Raised Faced	S	300	B
1/2	-8	-8	Stock Finish Raised Faced	F	600	C
3/4	-12	-12	Ring Type Joint	J	900	D
1	-16	-16	Stock Finish Flat Faced	L	1500	E
1 1/2	-24	-24			2500	F
2	-32	-32				
3	-48	-48				

*Spiral Finish Raised Faced - фланец с соединительным выступом и рифленой поверхностью типа «Spiral»
*Smooth Finish Raised Faced - фланец с соединительным выступом и гладкой рифленой поверхностью типа «Stock»
*Ring Type Joint - фланец под круглую стальную прокладку
*Stock Finish Faced - фланец плоский с рифленой поверхностью типа «Stock»

Ду: Шаровой кран:10мм, Игольчатый вентиль:5мм
Кроме DBE, SBE-шаровой кран:14мм, игольчатый вентиль:5мм
Кроме DBG, SBG-шаровой кран:полнопроходной, игольчатый вентиль:5мм
Кроме DBK, DBL-шаровой кран:10мм, игольчатый вентиль:10мм

Ду: Шаровой кран:10мм, Игольчатый вентиль:5мм
Кроме DBE, SBE-шаровой кран:14мм, игольчатый вентиль:5мм
Кроме DBG, SBG-шаровой кран:полнопроходной, игольчатый вентиль:5мм
Кроме DBK, DBL-шаровой кран:10мм, игольчатый вентиль:10мм

По вопросам продаж и поддержки обращайтесь:

Архангельск +7 (8182) 45-71-35	Калининград +7 (4012) 72-21-36	Новороссийск +7 (8617) 30-82-64	Сочи +7 (862) 279-22-65
Астана +7 (7172) 69-68-15	Калуга +7 (4842) 33-35-03	Новосибирск +7 (383) 235-95-48	Ставрополь +7 (8652) 57-76-63
Астрахань +7 (8512) 99-46-80	Кемерово +7 (3842) 21-56-70	Омск +7 (381) 299-16-70	Сургут +7 (3462) 77-96-35
Барнаул +7 (3852) 37-96-76	Киров +7 (8332) 20-58-70	Орел +7 (4862) 22-23-86	Сызрань +7 (8464) 33-50-64
Белгород +7 (4722) 20-58-80	Краснодар +7 (861) 238-86-59	Оренбург +7 (3532) 48-64-35	Сыктывкар +7 (8212) 28-83-02
Брянск +7 (4832) 32-17-25	Красноярск +7 (391) 989-82-67	Пенза +7 (8412) 23-52-98	Тверь +7 (4822) 39-50-56
Владивосток +7 (4232) 49-26-85	Курск +7 (4712) 23-80-45	Первоуральск +7 (3439) 26-01-18	Томск +7 (3822) 48-95-05
Владимир +7 (4922) 49-51-33	Липецк +7 (4742) 20-01-75	Пермь +7 (342) 233-81-65	Тула +7 (4872) 44-05-30
Волгоград +7 (8442) 45-94-42	Магнитогорск +7 (3519) 51-02-81	Ростов-на-Дону +7 (863) 309-14-65	Тюмень +7 (3452) 56-94-75
Воронеж +7 (4732) 12-26-70	Москва +7 (499) 404-24-72	Рязань +7 (4912) 77-61-95	Ульяновск +7 (8422) 42-51-95
Екатеринбург +7 (343) 302-14-75	Мурманск +7 (8152) 65-52-70	Самара +7 (846) 219-28-25	Уфа +7 (347) 258-82-65
Иваново +7 (4932) 70-02-95	Наб.Челны +7 (8552) 91-01-32	Санкт-Петербург +7 (812) 660-57-09	Хабаровск +7 (421) 292-95-69
Ижевск +7 (3412) 20-90-75	Ниж.Новгород +7 (831) 200-34-65	Саранск +7 (8342) 22-95-16	Чебоксары +7 (8352) 28-50-89
Иркутск +7 (3952) 56-24-09	Нижневартковск +7 (3466) 48-22-23	Саратов +7 (845) 239-86-35	Челябинск +7 (351) 277-89-65
Йошкар-Ола +7 (8362) 38-66-61	Нижнекамск +7 (8555) 24-47-85	Смоленск +7 (4812) 51-55-32	Череповец +7 (8202) 49-07-18
Казань +7 (843) 207-19-05			Ярославль +7 (4852) 67-02-35

сайт: hylok.pro-solution.ru | эл. почта: hky@pro-solution.ru
телефон: 8 800 511 88 70