



Шаровые краны серии Т

Технические характеристики

По вопросам продаж и поддержки обращайтесь:

Архангельск +7 (8182) 45-71-35
Астана +7 (7172) 69-68-15
Астрахань +7 (8512) 99-46-80
Барнаул +7 (3852) 37-96-76
Белгород +7 (4722) 20-58-80
Брянск +7 (4832) 32-17-25
Владивосток +7 (4232) 49-26-85
Владимир +7 (4922) 49-51-33
Волгоград +7 (8442) 45-94-42
Воронеж +7 (4732) 12-26-70
Екатеринбург +7 (343) 302-14-75
Иваново +7 (4932) 70-02-95
Ижевск +7 (3412) 20-90-75
Иркутск +7 (3952) 56-24-09
Йошкар-Ола +7 (8362) 38-66-61
Казань +7 (843) 207-19-05

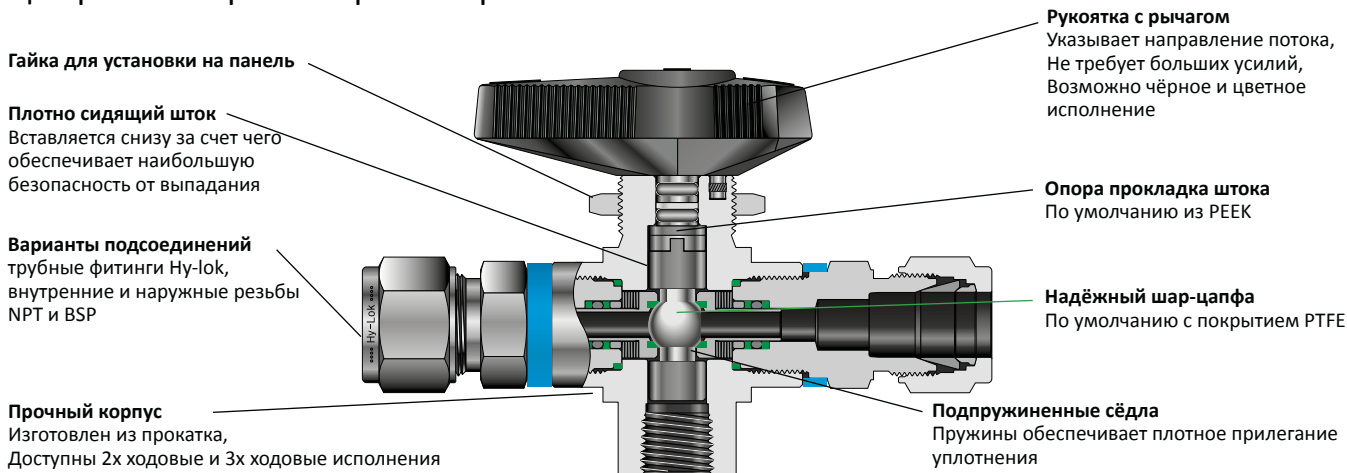
Калининград +7 (4012) 72-21-36
Калуга +7 (4842) 33-35-03
Кемерово +7 (3842) 21-56-70
Киров +7 (8332) 20-58-70
Краснодар +7 (861) 238-86-59
Красноярск +7 (391) 989-82-67
Курск +7 (4712) 23-80-45
Липецк +7 (4742) 20-01-75
Магнитогорск +7 (3519) 51-02-81
Москва +7 (499) 404-24-72
Мурманск +7 (8152) 65-52-70
Наб.Челны +7 (8552) 91-01-32
Ниж.Новгород +7 (831) 200-34-65
Нижневартовск +7 (3466) 48-22-23
Нижнекамск +7 (8555) 24-47-85

Новороссийск +7 (8617) 30-82-64
Новосибирск +7 (383) 235-95-48
Омск +7 (381) 299-16-70
Орел +7 (4862) 22-23-86
Оренбург +7 (3532) 48-64-35
Пенза +7 (8412) 23-52-98
Первоуральск +7 (3439) 26-01-18
Пермь +7 (342) 233-81-65
Ростов-на-Дону +7 (863) 309-14-65
Рязань +7 (4912) 77-61-95
Самара +7 (846) 219-28-25
Санкт-Петербург +7 (812) 660-57-09
Саранск +7 (8342) 22-95-16
Саратов +7 (845) 239-86-35
Смоленск +7 (4812) 51-55-32

Сочи +7 (862) 279-22-65
Ставрополь +7 (8652) 57-76-63
Сургут +7 (3462) 77-96-35
Сызрань +7 (8464) 33-50-64
Сыктывкар +7 (8212) 28-83-02
Тверь +7 (4822) 39-50-56
Томск +7 (3822) 48-95-05
Тула +7 (4872) 44-05-30
Тюмень +7 (3452) 56-94-75
Ульяновск +7 (8422) 42-51-95
Уфа +7 (347) 258-82-65
Хабаровск +7 (421) 292-95-69
Чебоксары +7 (8352) 28-50-89
Челябинск +7 (351) 277-89-65
Череповец +7 (8202) 49-07-18
Ярославль +7 (4852) 67-02-35

Серия Т

Цапфовые шаровые краны серии Т



Особенности

- Диапазон давления до 690 бар при 37 °С
- Варианты подсоединений: Фитинги Hy-Lok и внутренняя резьба NPT
- Не требует больших усилий для закрытия и открытия
- Маленький и компактный корпус
- 2х ходовые “перекрывающие” и 3х ходовые “переключающие” исполнения
- Материал корпуса - нержавеющая сталь или Монель
- 100% заводская проверка на герметичность
- Опция низкотемпературное исполнение до -60°С

Материалы конструкции

№	Компонент	Материал исполнения	
		Нержавеющая сталь	Монель
1	Рукоятка	Нейлон с латунной вставкой	
2	Винт рукоятки	Нержавеющая сталь 316	
3	Фиксатор рукоятки	Нержавеющая сталь 316	
4	Гайка крепл. на панель	Нержавеющая сталь 316	
5*	Корпус	Нержавеющая сталь 316	Монель 400
6*	Шток	Нержавеющая сталь 316	Монель 405
7*	Кольцо сальника	Viton	
8*	Сальник	PTFE	
9*	Опора штока	PEEK	
10*	Шар	Нержавеющая сталь 316	Монель 405
11*	Нижнее кольцо	Viton (Только для двухходовых кранов)	
12*	Нижний сальник	PTFE (Только для двухходовых кранов)	
13*	Седло шара	PCTFE / PTFE / PEEK	
14*	Держатель седла шара	Нержавеющая сталь 316	Монель 405
15*	Пружина	Сталь X-750	
16*	Втулка	Нержавеющая сталь 316	Монель 405
17*	Посадочные кольца	PTFE	
18*	Дублирующее кольцо	Viton	
19*	Уплотнение муфты	PTFE	
20	Маркировка	Nylon	
21*	Подсоединения	Нержавеющая сталь 316	Монель 405

* помечены детали, контактирующие со средой.

Технические параметры

Материал седла	Диапазон температур	Расход давления при 137°С	
		Нержавеющая сталь	Alloy 400
Серия Т			
PCTFE	от -17°С до 121°С	413 бар	344 бар
PEEK	от -17°С до 232°С	413 бар	344 бар
PTFE		103 бар	
Серия TH			
PEEK	от -17°С до 232°С	689 бар	-

Рабочее давление для серии Т

Материал исполнения	Нержавеющая сталь 316			Монель 400		
	РСТФЕ	РЕЕК	РТФЕ	РСТФЕ	РЕЕК	РТФЕ
Температура, °С	Рабочее давление, бар					
-17 .. 37	413	413	103	344	344	103
65	206	399	77.5	206	323	77.5
93	137	344	51.6	137	302	51.6
121	68.9	282	43.0	68.9	282	43.0
148	-	220	34.4	-	220	34.4
176	-	158	25.8	-	158	25.8
204	-	96.4	17.2	-	96.4	17.2
232	-	34.4	8.6	-	34.4	8.6

Рабочее давление для серии TH

Подсоединения	Материал исполнения нержавеющая сталь 316					
	Hy-Lok 1/4", 6мм	Hy-Lok 8мм	Hy-Lok 12мм	Hy-Lok 3/8"	Hy-Lok 1/2"	Hy-Lok 10мм
Температура, °С	Рабочее давления, бар					
-17 .. 37	689	516	454	447	461	413
65	516	516	454	447	461	406
93	344	344	344	344	344	344
121	282	282	282	282	282	282
148	220	220	220	220	220	220
176	158	158	158	158	158	158
204	96.4	96.4	96.4	96.4	96.4	96.4
232	34.4	34.4	34.4	34.4	34.4	34.4

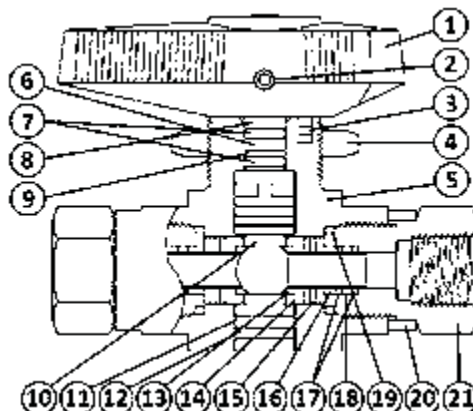




Таблица размеров

Заказной код	Ду, мм	Cv*	Подсоединения		Размеры, мм	
			Входные	Выходные	A	B
Т (2х ходовой) до 414бар	F-2N	4.8	1.2	1/8" NPT внутренняя	74.7	37.35
	F-4N	4.8	1.0	1/4" NPT внутренняя	74.7	37.35
	H-4T	4.8	1.6	1/4" фитинг Hy-Lok	105.2	52.6
	H-6T	4.8	1.4	3/8" фитинг Hy-Lok	11.2	55.6
	H-8T	4.8	1.0	1/2" фитинг Hy-Lok	116.8	58.4
	H-6M	4.8	1.6	6мм фитинг Hy-Lok	105.2	52.6
	H-8M	4.8	1.5	8мм фитинг Hy-Lok	105.2	52.6
	H-10M	4.8	1.3	10мм фитинг Hy-Lok	111.8	55.9
ТЗ (3х ходовой) до 414бар	F-4N2N	4.8	0.75	1/8" NPT внутренняя	74.7	37.35
	F-4N	4.8	0.75	1/4" NPT внутренняя	74.7	37.35
	FH-4N4T	4.8	0.75	1/4" фитинг Hy-Lok	105.2	52.6
	FH-4N6T	4.8	0.75	3/8" фитинг Hy-Lok	11.2	55.6
	FH-4N8T	4.8	0.75	1/2" фитинг Hy-Lok	116.8	58.4
	FH-4N6M	4.8	0.75	6мм фитинг Hy-Lok	105.2	52.6
	FH-4N8M	4.8	0.75	8мм фитинг Hy-Lok	105.2	52.6
	FH-4N10M	4.8	0.75	10мм фитинг Hy-Lok	111.8	55.9
ТН (2х ходовой) до 690бар	F-2N	4.8	1.2	1/8" NPT внутренняя	74.7	37.35
	F-4N	4.8	1.0	1/4" NPT внутренняя	74.7	37.35
	H-4T	4.8	1.6	1/4" фитинг Hy-Lok	105.2	52.6
	H-6T	4.8	1.4	3/8" фитинг Hy-Lok	11.2	55.6
	H-8T	4.8	1.0	1/2" фитинг Hy-Lok	116.8	58.4
	H-6M	4.8	1.6	6мм фитинг Hy-Lok	105.2	52.6
	H-8M	4.8	1.5	8мм фитинг Hy-Lok	105.2	52.6
	H-10M	4.8	1.3	10мм фитинг Hy-Lok	111.8	55.9
ТНЗ (3х ходовой) до 690бар	F-4N2N	4.8	0.75	1/8" NPT внутренняя	74.7	37.35
	F-4N	4.8	0.75	1/4" NPT внутренняя	74.7	37.35
	FH-4N4T	4.8	0.75	1/4" фитинг Hy-Lok	105.2	52.6
	FH-4N6T	4.8	0.75	3/8" фитинг Hy-Lok	11.2	55.6
	FH-4N8T	4.8	0.75	1/2" фитинг Hy-Lok	116.8	58.4
	FH-4N6M	4.8	0.75	6мм фитинг Hy-Lok	105.2	52.6
	FH-4N8M	4.8	0.75	8мм фитинг Hy-Lok	105.2	52.6
	FH-4N10M	4.8	0.75	10мм фитинг Hy-Lok	111.8	55.9

Таблица размеров

Заказной код	Ду, мм	Cv*	Подсоединения		Размеры, мм	
			Входные	Выходные	A	B
ТН (2х ходовой) до 690бар	F-2N	4.8	1.2	1/8" NPT внутренняя	74.7	37.35
	F-4N	4.8	1.0	1/4" NPT внутренняя	74.7	37.35
	H-4T	4.8	1.6	1/4" фитинг Hy-Lok	105.2	52.6
	H-6T	4.8	1.4	3/8" фитинг Hy-Lok	11.2	55.6
	H-8T	4.8	1.0	1/2" фитинг Hy-Lok	116.8	58.4
	H-6M	4.8	1.6	6мм фитинг Hy-Lok	105.2	52.6
	H-8M	4.8	1.5	8мм фитинг Hy-Lok	105.2	52.6
	H-10M	4.8	1.3	10мм фитинг Hy-Lok	111.8	55.9
ТНЗ (3х ходовой) до 690бар	F-4N2N	4.8	0.75	1/8" NPT внутренняя	74.7	37.35
	F-4N	4.8	0.75	1/4" NPT внутренняя	74.7	37.35
	FH-4N4T	4.8	0.75	1/4" фитинг Hy-Lok	105.2	52.6
	FH-4N6T	4.8	0.75	3/8" фитинг Hy-Lok	11.2	55.6
	FH-4N8T	4.8	0.75	1/2" фитинг Hy-Lok	116.8	58.4
	FH-4N6M	4.8	0.75	6мм фитинг Hy-Lok	105.2	52.6
	FH-4N8M	4.8	0.75	8мм фитинг Hy-Lok	105.2	52.6
	FH-4N10M	4.8	0.75	10мм фитинг Hy-Lok	111.8	55.9

Расход, л/мин (21°C)

Перепад давления, бар		Cv*, 2х ходовые краны						Cv*, 3х ходовые
		1.0	1.2	1.3	1.4	1.5	1.6	0.75
Воздух, л/мин	0.68	311	396	424	453	481	509	226
	3.4	849	1019	1104	1189	1274	1359	651
	6.8	1500	1812	1953	2095	2265	2406	1132
	10.3	2152	2805	2803	3029	3256	3454	1614
	41.3	8070	9627	10505	11298	12119	12912	5946
	68.9	13308	16140	17272	18688	19821	21321	9912
Вода, л/мин	0.68	12.1	14.3	15.5	17.8	17.8	19.3	9.0
	3.4	26.8	32.1	34.8	37.4	40.1	42.7	20.0
	6.8	37.8	45.4	49.2	53.0	56.7	60.5	28.3
	10.3	45.4	56.7	60.5	64.3	68.1	74.1	34.8
	41.3	94	109	121	128	140	147	69.1
	68.9	143	143	155	166	178	189	90.8

Сбросной клапан

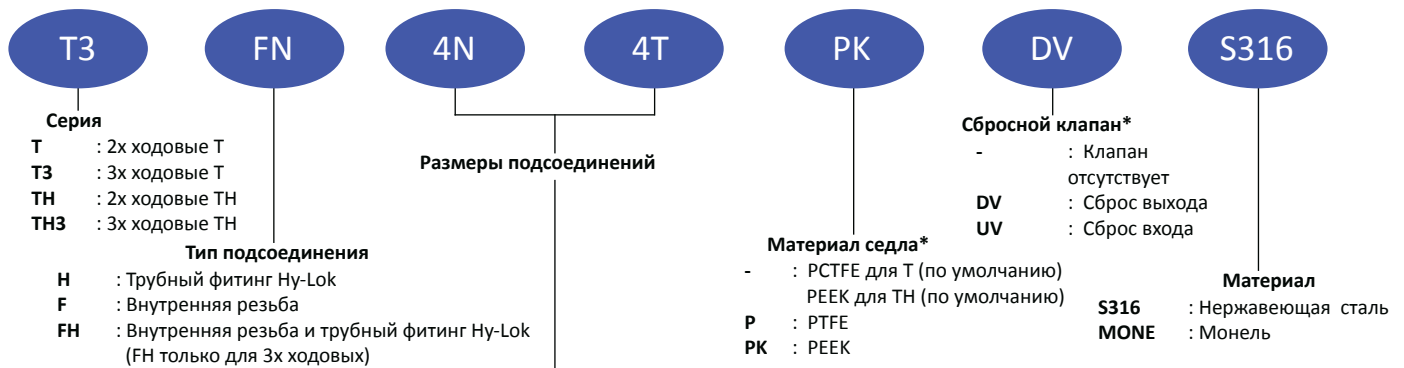
Для 2х ходовых кранов доступна опция дренажа.

Сбросной клапан выхода

В закрытом состоянии выход клапана соединяется отверстием в пробке с атмосферой. Сброс производится через нижнюю часть пробки.

Сбросной клапан входа

В закрытом состоянии вход клапана соединяется отверстием в пробке с атмосферой. Постоянный сброс производится через нижнюю часть пробки.



Резьбы NPT (BSP)				Трубные фитинги Hy-Lok			
Размер резьбы	1/8	1/4		Метрическая труба	O.D. (мм)	6мм	8мм
NPT	2N	4N			Обозначение	6M	8M
RT (BSPT)	2R	4R		Дюймовая труба	O.D. (дюймы)	1/4	3/8
G (BSPP)	2G	4G			Обозначение	4T	6T
						10M	12M
						1/2	8T

Проверка

- Герметичность открытия и закрытия каждого крана проверяются азотом.
- Возможны дополнительные тесты по запросу.

*Если опция не выбрана, то обозначение не указывается (например, T3-FH-4N4T-S316)

*Cv - коэффициент пропускной способности, подробнее см.стр.306

По вопросам продаж и поддержки обращайтесь:

Архангельск +7 (8182) 45-71-35	Калининград +7 (4012) 72-21-36	Новороссийск +7 (8617) 30-82-64	Сочи +7 (862) 279-22-65
Астана +7 (7172) 69-68-15	Калуга +7 (4842) 33-35-03	Новосибирск +7 (383) 235-95-48	Ставрополь +7 (8652) 57-76-63
Астрахань +7 (8512) 99-46-80	Кемерово +7 (3842) 21-56-70	Омск +7 (381) 299-16-70	Сургут +7 (3462) 77-96-35
Барнаул +7 (3852) 37-96-76	Киров +7 (8332) 20-58-70	Орел +7 (4862) 22-23-86	Сызрань +7 (8464) 33-50-64
Белгород +7 (4722) 20-58-80	Краснодар +7 (861) 238-86-59	Оренбург +7 (3532) 48-64-35	Сыктывкар +7 (8212) 28-83-02
Брянск +7 (4832) 32-17-25	Красноярск +7 (391) 989-82-67	Пенза +7 (8412) 23-52-98	Тверь +7 (4822) 39-50-56
Владивосток +7 (4232) 49-26-85	Курск +7 (4712) 23-80-45	Первоуральск +7 (3439) 26-01-18	Томск +7 (3822) 48-95-05
Владимир +7 (4922) 49-51-33	Липецк +7 (4742) 20-01-75	Пермь +7 (342) 233-81-65	Тула +7 (4872) 44-05-30
Волгоград +7 (8442) 45-94-42	Магнитогорск +7 (3519) 51-02-81	Ростов-на-Дону +7 (863) 309-14-65	Тюмень +7 (3452) 56-94-75
Воронеж +7 (4732) 12-26-70	Москва +7 (499) 404-24-72	Рязань +7 (4912) 77-61-95	Ульяновск +7 (8422) 42-51-95
Екатеринбург +7 (343) 302-14-75	Мурманск +7 (8152) 65-52-70	Самара +7 (846) 219-28-25	Уфа +7 (347) 258-82-65
Иваново +7 (4932) 70-02-95	Наб.Челны +7 (8552) 91-01-32	Санкт-Петербург +7 (812) 660-57-09	Хабаровск +7 (421) 292-95-69
Ижевск +7 (3412) 20-90-75	Ниж.Новгород +7 (831) 200-34-65	Саранск +7 (8342) 22-95-16	Чебоксары +7 (8352) 28-50-89
Иркутск +7 (3952) 56-24-09	Нижневартовск +7 (3466) 48-22-23	Саратов +7 (845) 239-86-35	Челябинск +7 (351) 277-89-65
Йошкар-Ола +7 (8362) 38-66-61	Нижнекамск +7 (8555) 24-47-85	Смоленск +7 (4812) 51-55-32	Череповец +7 (8202) 49-07-18
Казань +7 (843) 207-19-05			Ярославль +7 (4852) 67-02-35

сайт: hylok.pro-solution.ru | эл. почта: hky@pro-solution.ru
телефон: 8 800 511 88 70