



Шаровые краны серии NV

Технические характеристики

По вопросам продаж и поддержки обращайтесь:

Архангельск +7 (8182) 45-71-35
Астана +7 (7172) 69-68-15
Астрахань +7 (8512) 99-46-80
Барнаул +7 (3852) 37-96-76
Белгород +7 (4722) 20-58-80
Брянск +7 (4832) 32-17-25
Владивосток +7 (4232) 49-26-85
Владимир +7 (4922) 49-51-33
Волгоград +7 (8442) 45-94-42
Воронеж +7 (4732) 12-26-70
Екатеринбург +7 (343) 302-14-75
Иваново +7 (4932) 70-02-95
Ижевск +7 (3412) 20-90-75
Иркутск +7 (3952) 56-24-09
Йошкар-Ола +7 (8362) 38-66-61
Казань +7 (843) 207-19-05

Калининград +7 (4012) 72-21-36
Калуга +7 (4842) 33-35-03
Кемерово +7 (3842) 21-56-70
Киров +7 (8332) 20-58-70
Краснодар +7 (861) 238-86-59
Красноярск +7 (391) 989-82-67
Курск +7 (4712) 23-80-45
Липецк +7 (4742) 20-01-75
Магнитогорск +7 (3519) 51-02-81
Москва +7 (499) 404-24-72
Мурманск +7 (8152) 65-52-70
Наб.Челны +7 (8552) 91-01-32
Ниж.Новгород +7 (831) 200-34-65
Нижневартовск +7 (3466) 48-22-23
Нижнекамск +7 (8555) 24-47-85

Новороссийск +7 (8617) 30-82-64
Новосибирск +7 (383) 235-95-48
Омск +7 (381) 299-16-70
Орел +7 (4862) 22-23-86
Оренбург +7 (3532) 48-64-35
Пенза +7 (8412) 23-52-98
Первоуральск +7 (3439) 26-01-18
Пермь +7 (342) 233-81-65
Ростов-на-Дону +7 (863) 309-14-65
Рязань +7 (4912) 77-61-95
Самара +7 (846) 219-28-25
Санкт-Петербург +7 (812) 660-57-09
Саранск +7 (8342) 22-95-16
Саратов +7 (845) 239-86-35
Смоленск +7 (4812) 51-55-32

Сочи +7 (862) 279-22-65
Ставрополь +7 (8652) 57-76-63
Сургут +7 (3462) 77-96-35
Сызрань +7 (8464) 33-50-64
Сыктывкар +7 (8212) 28-83-02
Тверь +7 (4822) 39-50-56
Томск +7 (3822) 48-95-05
Тула +7 (4872) 44-05-30
Тюмень +7 (3452) 56-94-75
Ульяновск +7 (8422) 42-51-95
Уфа +7 (347) 258-82-65
Хабаровск +7 (421) 292-95-69
Чебоксары +7 (8352) 28-50-89
Челябинск +7 (351) 277-89-65
Череповец +7 (8202) 49-07-18
Ярославль +7 (4852) 67-02-35

сайт: hylok.pro-solution.ru | эл. почта: hky@pro-solution.ru
телефон: 8 800 511 88 70

Серия NV

Integral Bonnet Needle Valves

Игольчатые однокорпусные вентили

Рукоятка

T-образная из нержавеющей стали или алюминия или круглая из пластика

Резьба иглы

хромированная для увеличения срока службы

Цельный корпус

Доступны проходное и угловое исполнения

Варианты подсоединений

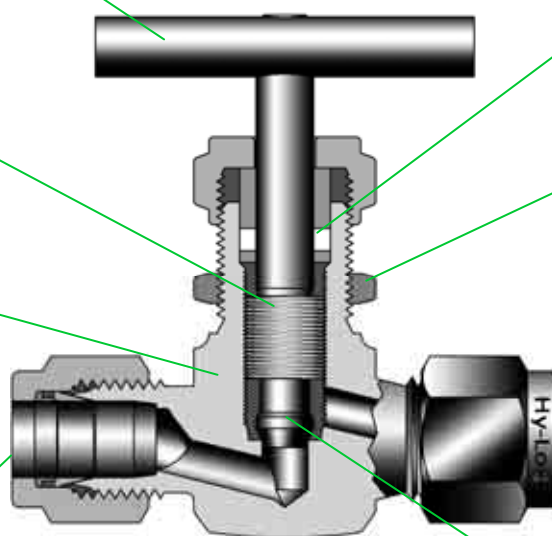
трубные фитинги Hu-Lok, внутренние и наружные резьбы NPT и BSP

Материал сальника

PTFE (стандартный) или PEEK

Гайка для установки на панель**Различные типы наконечников иглы**

Стандартный, регулировочный или с мягкой насадкой Kel-F.

**Особенности**

- **Диапазон давления** до 340 бар (5000 psig) при 38 °С.
- **Диапазон температур** от -54 °С до 232 °С при стандартном PTFE уплотнении и до 315 °С при уплотнении PEEK.
- **Материал корпуса** - нержавеющая сталь, монель или латунь.
- **100% заводская проверка.**

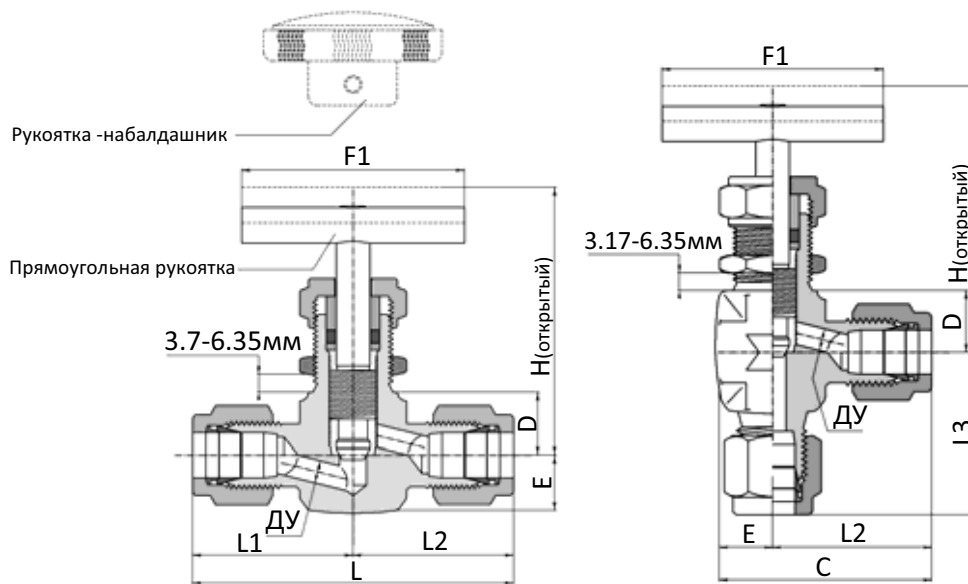


Таблица размеров

Заказной номер	Ду, мм	Cv	Подсоединения		Размеры, мм																	
			Входные	Выходные	L	L1	L2	L3	C	D	E	F	F ₁	G	H							
NV1	F	-2N-	2.0	0.09	1/8" Female NPT	1/8" Female NPT	42.0	21.0	21.0	21.0	21.0	30.5	11.0	9.5	38.0	45.0	13.5	51.2				
	M	-2N-			1/8" Male NPT	1/8" Male NPT	47.0		20.0										29.5			
	MH	-2N2T-			1/8" Hy-Lok	1/8" Hy-Lok	52.0		26.0										26.0	26.0	35.5	
	H	-2T-																				
	H	-3M-																				3mm Hy-Lok
NV2	F	-2N-	4.3	0.37	1/8" Female NPT	1/8" Female NPT	42.0	21.0	21.0	21.0	21.0	30.5	11.0	9.5	38.0	45.0	13.5	51.2				
	M	-2N-			1/8" Male NPT	1/8" Male NPT	50.0												25.0	25.0	34.5	
	M	-4N-			1/4" Male NPT	1/4" Male NPT	53.8												28.8	28.8	28.8	38.3
	MH	-4N4T-																				
	H	-6M-			6mm Hy-Lok	6mm Hy-Lok	57.6												28.8	28.8	38.3	
	H	-4T-			1/4" Hy-Lok	1/4" Hy-Lok	59.2												29.6	29.6	29.6	39.1
	H	-8M-			8mm Hy-Lok	8mm Hy-Lok	59.2												29.6	29.6	29.6	39.1
NV3	F	-4N-	6.3	0.73	1/4" Female NPT	1/4" Female NPT	45.0	28.0	28.0	28.0	41.0	13.5	13.0	50.0	64.0	20.0	63.6					
	F	-4R-			1/4" Female BSP	1/4" Female BSP																
	MF	-4N-			1/4" Male NPT	1/4" Female NPT												61.2	33.2	46.2		
	MH	-4N6T-			3/8" Male NPT	3/8" Hy-Lok	58.0	29.0	29.0	42.0												
	M	-6N-									3/8" Male NPT							3/8" Hy-Lok	62.2	33.2	29.0	46.2
	MH	-6N6T-			3/8" Male NPT	3/8" Hy-Lok	62.2	29.0	33.2	29.0	46.2											
	MH	-6N8T-																1/2" Hy-Lok	1/2" Hy-Lok	65.0	36.0	49.0
	H	-10M-			10mm Hy-Lok	10mm Hy-Lok	66.4	33.2	33.2	33.2	46.2											
	H	-6T-			3/8" Hy-Lok	3/8" Hy-Lok	72.0	36.0	36.0	36.0	49.0											
	H	-12M-			12mm Hy-Lok	12mm Hy-Lok	72.0	36.0	36.0	36.0	49.0											
	H	-8T-			1/2" Hy-Lok	1/2" Hy-Lok	72.0	36.0	36.0	36.0	49.0											
NV4	F	-6N-	9.5	1.8	3/8" Female NPT	3/8" Female NPT	76.0	38.0	38.0	38.0	57.0	19.0	19.0	63.5	76.0	22.5	91.7					
	F	-6R-			3/8" Female BSP	3/8" Female BSP																
	F	-8N-			1/2" Female NPT	1/2" Female NPT																
	F	-8R-			1/2" Female BSP	1/2" Female BSP																
	M	-8N-			1/2" Male NPT	1/2" Male NPT																
	MF	-8N-			1/2" Male NPT	1/2" Female NPT																
	H	-8T-			1/2" Hy-Lok	1/2" Hy-Lok												97.0	48.5	48.5	48.5	67.5
	H	-12T-			3/4" Hy-Lok	3/4" Hy-Lok																

Материалы конструкции

Наименование		Материал		
		Нержавеющая сталь	Латунь	Монель
Ручка	Т-образная	Нержавеющая Сталь 316	-	Нержавеющая сталь 316
	Круглая	-	Пластик	-
Гайка сальника		Нержавеющая Сталь 316	Латунь 360	Монель R-405
Сальник		PTFE(TFE)		
Шайба сальника		Нержавеющая Сталь 316	Латунь 360	Монель R-405
Игла	V	Нержавеющая Сталь 316	Латунь 360	Монель R-405
	R			
	S			
Смягчающая насадка		Kel-F(CTFE)		
Гайка для монтажа на панель		Нержавеющая Сталь 316	Латунь 360	Нержавеющая сталь 316
Корпус		Нержавеющая Сталь 316	Латунь 377	Монель R-400

Давление при рабочей температуре

Температура	Давление (бар)			
	Материал	316	Латунь	Монель
От -54°C до 38°C	94°C	345	207	207
	148°C	296	179	182
	176°C	267	152	170
	204°C	256	101	167
	232°C	245	51	165
		236	-	164

Диапазоны температуры и давления

Материал	Тип иглы	Диапазон температур	Рабочее давление (-54.. 38°C)
Нержавеющая сталь	Стандартная и регулирующая	-54°C ~ 232°C	345 бар
	С мягким наконечником	-54°C ~ 93°C	
Латунь	Стандартная и регулирующая	-54°C ~ 204°C	207 бар
	С мягким наконечником	-54°C ~ 93°C	
Монель	Стандартная и регулирующая	-54°C ~ 232°C	207 бар
	С мягким наконечником	-54°C ~ 93°C	

- Данные значения приведены для стандартных вентилях со стандартным материалом уплотнения PTFE. Для других материалов смотрите таблицу ниже.
- Большие температурные колебания могут потребовать регулировку уплотнений сальника.

Материалы уплотнения сальника

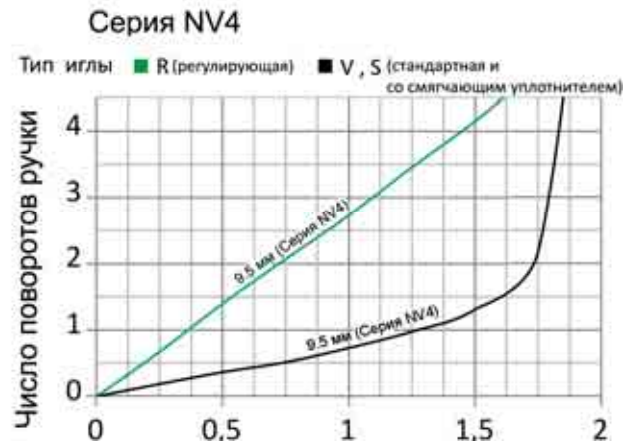
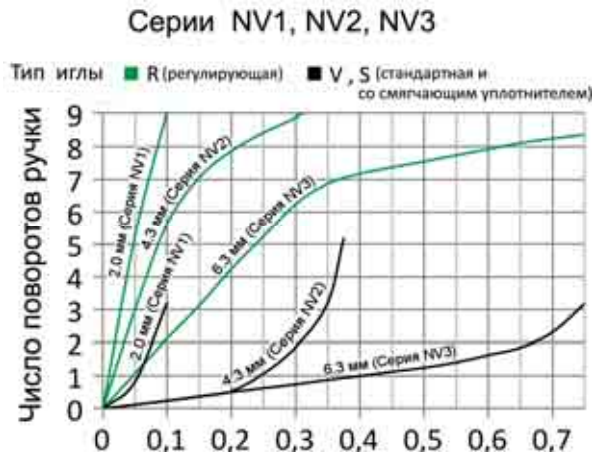
Материал уплотнения	Материал	Диапазон температур	Максимальное давление
PTFE (стандартно)	Нержавеющая сталь 316	-54°C ~ 232°C	236 бар
PEEK* (по запросу)	Нержавеющая сталь 316	-54°C ~ 315°C	216 бар
	Монель R-400	-54°C ~ 260°C	163 бар

PEEK не рекомендуется для работы с концентрированными серными и азотными кислотами

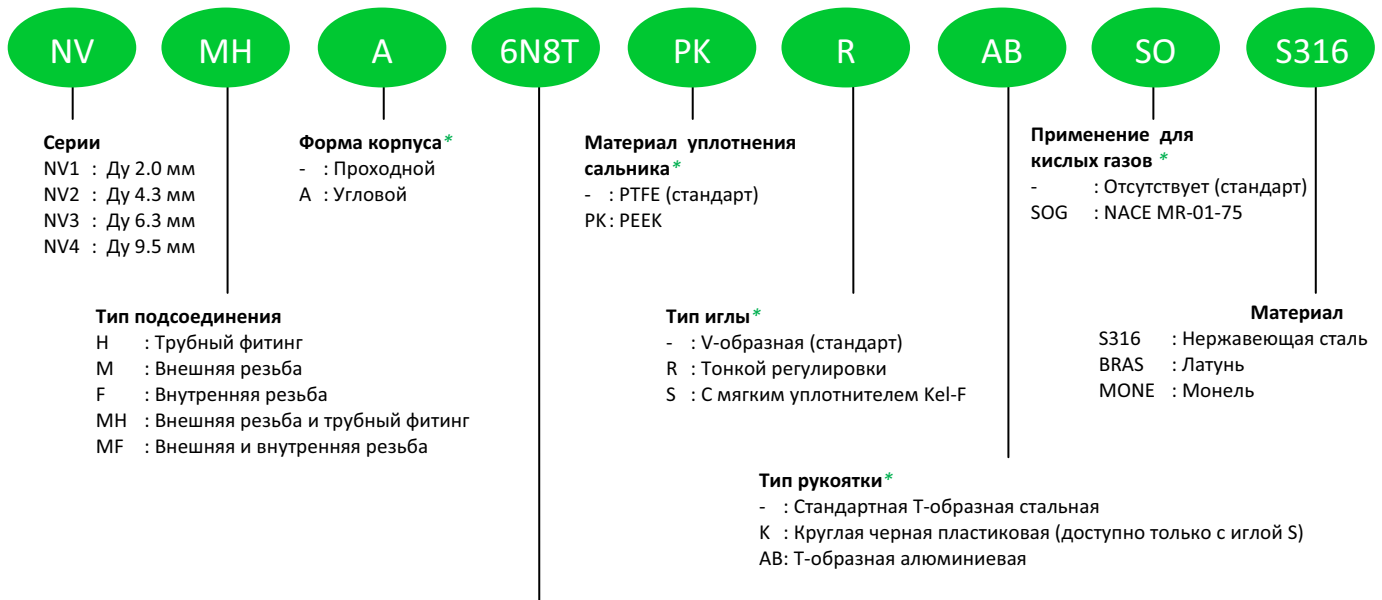
Рукоятка

- Т-образная из нержавеющей стали для вентилях из нержавеющей стали и монели.
- Круглая из чёрного пластика для вентилях из латуни и с мягким наконечником.
- Т-образная алюминиевая по запросу.

Зависимость пропускной способности от числа оборотов рукоятки



Подбор заказного номера



Размеры подсоединений

Резьбы NPT (BSP)

Размер резьбы	1/8	1/4	3/8	1/2
Обозначение	2N(R)	4N(R)	6N(R)	8N(R)

Трубные фитинги Hy-Lok

Дюймовая труба	O.D. (дюймы)	1/8	1/4	3/8	1/2	3/4
	Обозначение	2T	4T	6T	8T	12T
Метрическая труба	O.D. (мм)	3	6	8	10	12
	Обозначение	3M	6M	8M	10M	12M

* - Если опция не выбрана, то обозначение не указывается, например: NV3MH-6N8T-S316

По вопросам продаж и поддержки обращайтесь:

Архангельск +7 (8182) 45-71-35	Калининград +7 (4012) 72-21-36	Новороссийск +7 (8617) 30-82-64	Сочи +7 (862) 279-22-65
Астана +7 (7172) 69-68-15	Калуга +7 (4842) 33-35-03	Новосибирск +7 (383) 235-95-48	Ставрополь +7 (8652) 57-76-63
Астрахань +7 (8512) 99-46-80	Кемерово +7 (3842) 21-56-70	Омск +7 (381) 299-16-70	Сургут +7 (3462) 77-96-35
Барнаул +7 (3852) 37-96-76	Киров +7 (8332) 20-58-70	Орел +7 (4862) 22-23-86	Сызрань +7 (8464) 33-50-64
Белгород +7 (4722) 20-58-80	Краснодар +7 (861) 238-86-59	Оренбург +7 (3532) 48-64-35	Сыктывкар +7 (8212) 28-83-02
Брянск +7 (4832) 32-17-25	Красноярск +7 (391) 989-82-67	Пенза +7 (8412) 23-52-98	Тверь +7 (4822) 39-50-56
Владивосток +7 (4232) 49-26-85	Курск +7 (4712) 23-80-45	Первоуральск +7 (3439) 26-01-18	Томск +7 (3822) 48-95-05
Владимир +7 (4922) 49-51-33	Липецк +7 (4742) 20-01-75	Пермь +7 (342) 233-81-65	Тула +7 (4872) 44-05-30
Волгоград +7 (8442) 45-94-42	Магнитогорск +7 (3519) 51-02-81	Ростов-на-Дону +7 (863) 309-14-65	Тюмень +7 (3452) 56-94-75
Воронеж +7 (4732) 12-26-70	Москва +7 (499) 404-24-72	Рязань +7 (4912) 77-61-95	Ульяновск +7 (8422) 42-51-95
Екатеринбург +7 (343) 302-14-75	Мурманск +7 (8152) 65-52-70	Самара +7 (846) 219-28-25	Уфа +7 (347) 258-82-65
Иваново +7 (4932) 70-02-95	Наб.Челны +7 (8552) 91-01-32	Санкт-Петербург +7 (812) 660-57-09	Хабаровск +7 (421) 292-95-69
Ижевск +7 (3412) 20-90-75	Ниж.Новгород +7 (831) 200-34-65	Саранск +7 (8342) 22-95-16	Чебоксары +7 (8352) 28-50-89
Иркутск +7 (3952) 56-24-09	Нижневартковск +7 (3466) 48-22-23	Саратов +7 (845) 239-86-35	Челябинск +7 (351) 277-89-65
Йошкар-Ола +7 (8362) 38-66-61	Нижнекамск +7 (8555) 24-47-85	Смоленск +7 (4812) 51-55-32	Череповец +7 (8202) 49-07-18
Казань +7 (843) 207-19-05			Ярославль +7 (4852) 67-02-35

сайт: hylok.pro-solution.ru | эл. почта: hky@pro-solution.ru
телефон: 8 800 511 88 70