



Мембранные клапаны серии DV

Технические характеристики

По вопросам продаж и поддержки обращайтесь:

Архангельск +7 (8182) 45-71-35
Астана +7 (7172) 69-68-15
Астрахань +7 (8512) 99-46-80
Барнаул +7 (3852) 37-96-76
Белгород +7 (4722) 20-58-80
Брянск +7 (4832) 32-17-25
Владивосток +7 (4232) 49-26-85
Владимир +7 (4922) 49-51-33
Волгоград +7 (8442) 45-94-42
Воронеж +7 (4732) 12-26-70
Екатеринбург +7 (343) 302-14-75
Иваново +7 (4932) 70-02-95
Ижевск +7 (3412) 20-90-75
Иркутск +7 (3952) 56-24-09
Йошкар-Ола +7 (8362) 38-66-61
Казань +7 (843) 207-19-05

Калининград +7 (4012) 72-21-36
Калуга +7 (4842) 33-35-03
Кемерово +7 (3842) 21-56-70
Киров +7 (8332) 20-58-70
Краснодар +7 (861) 238-86-59
Красноярск +7 (391) 989-82-67
Курск +7 (4712) 23-80-45
Липецк +7 (4742) 20-01-75
Магнитогорск +7 (3519) 51-02-81
Москва +7 (499) 404-24-72
Мурманск +7 (8152) 65-52-70
Наб.Челны +7 (8552) 91-01-32
Ниж.Новгород +7 (831) 200-34-65
Нижневартовск +7 (3466) 48-22-23
Нижнекамск +7 (8555) 24-47-85

Новороссийск +7 (8617) 30-82-64
Новосибирск +7 (383) 235-95-48
Омск +7 (381) 299-16-70
Орел +7 (4862) 22-23-86
Оренбург +7 (3532) 48-64-35
Пенза +7 (8412) 23-52-98
Первоуральск +7 (3439) 26-01-18
Пермь +7 (342) 233-81-65
Ростов-на-Дону +7 (863) 309-14-65
Рязань +7 (4912) 77-61-95
Самара +7 (846) 219-28-25
Санкт-Петербург +7 (812) 660-57-09
Саранск +7 (8342) 22-95-16
Саратов +7 (845) 239-86-35
Смоленск +7 (4812) 51-55-32

Сочи +7 (862) 279-22-65
Ставрополь +7 (8652) 57-76-63
Сургут +7 (3462) 77-96-35
Сызрань +7 (8464) 33-50-64
Сыктывкар +7 (8212) 28-83-02
Тверь +7 (4822) 39-50-56
Томск +7 (3822) 48-95-05
Тула +7 (4872) 44-05-30
Тюмень +7 (3452) 56-94-75
Ульяновск +7 (8422) 42-51-95
Уфа +7 (347) 258-82-65
Хабаровск +7 (421) 292-95-69
Чебоксары +7 (8352) 28-50-89
Челябинск +7 (351) 277-89-65
Череповец +7 (8202) 49-07-18
Ярославль +7 (4852) 67-02-35

сайт: hylok.pro-solution.ru | эл. почта: hky@pro-solution.ru
телефон: 8 800 511 88 70

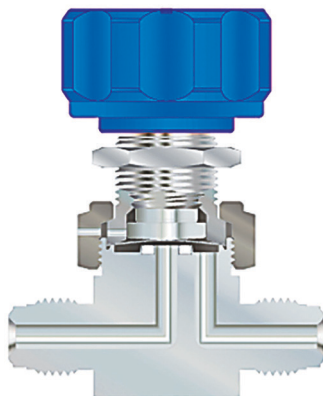
Мембранные клапаны

Корпус

- Нержавеющая сталь 316L
- Минимальные застойные зоны
- Максимальный поток
- Электрополировка поверхностей

Мембрана

- Материал Elgiloy
- Отличная стойкость к коррозии
- Электрополировка
- Длительный срок службы



Седло

- Отличная химическая стойкость
- Низкий коэффициент теплового расширения
- Минимум загрязняющих частиц
- Длительный срок службы

Круглая рукоятка или пневматический привод

Рукоятка

- Закрытие клапана поворотом рукоятки на четверть оборота для размера 1/4" и пол-оборота для размеров 1/2" и 3/4"
- Для моделей на низкое давление предусмотрена синяя рукоятка
- Для моделей на высокое давление предусмотрена белая рукоятка
- Рукоятка имеет окошечко, где отображается положение клапана (открыто/закрыто)



Круглая рукоятка 180°



Круглая рукоятка 90°



Прямоугольная рукоятка



Рукоятка с блокировкой

Пневматический привод

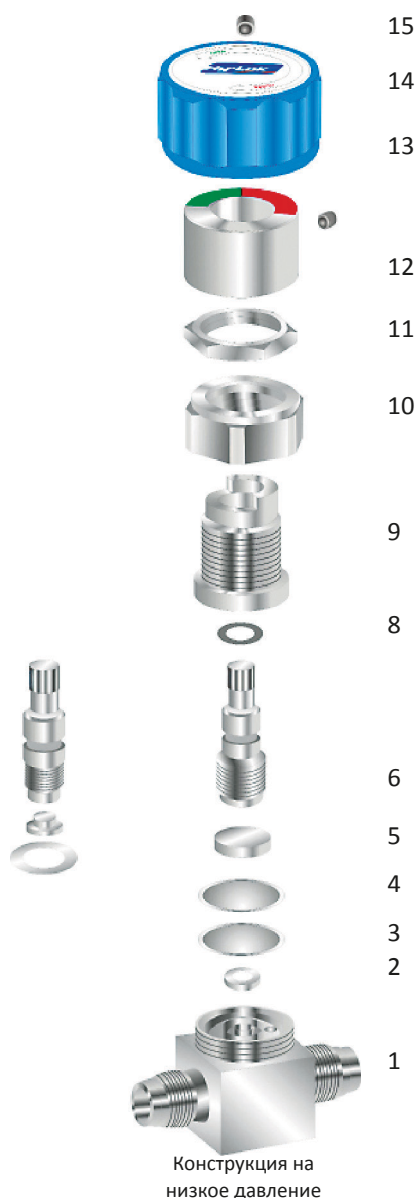
- На низкое давление
- Максимальное рабочее давление: 17.2 бара (250psig)
- Коэффициент потока Cv*: 0.27
- Давление в приводе: 4.2-8.2 бар (6-100psig)



- На высокое давление
- С рукояткой - максимальное рабочее давление: 207 бар (3000psig) (см. стр.282)
- С пневмоприводом - максимальное рабочее давление: 120 бар (1740psig) (см. стр.284)
- Коэффициент потока Cv*: 0.2
- Давление в приводе: 4.9-8.2 бар (70-100psig)



Материалы конструкций



N	Деталь	Материал/ Спецификация ASTM			
		Ручной привод		Пневмопривод	
		Низкое давление	Высокое давление	Низкое давление	Высокое давление
*1	Корпус	316L VIM/A479 Нержавеющая сталь			
*2	Седло	PCTFE/D1430			
*3	Мембрана	Сплав Elgiloy/AMS5876			
4	Вспомогательная мембрана	Сплав Elgiloy/AMS5876			
5	Упор штока	Нержавеющая сталь, покрытая серебром 316/A479			
6	Шток	Нержавеющая сталь, покрытая серебром 316/A479			
7	Шайба	-	S17700	-	S17700
8	Кольцо O-Ring	Витон		-	
9	Крышка	Нержавеющая сталь 316/A479			
10	Гайка крышки	Нержавеющая сталь 316/A479			
11	Гайка для панели	Нержавеющая сталь 316/A479		-	
12	Индикатор	Нержавеющая сталь 316/A479		-	
13	Рукоятка	Алюминий			
14	Крышка рукоятки	Нейлон			
15	Крепление рукоятки (2)	Нержавеющая сталь 304			
	Поршень, кожух, крышка	-		Алюминий	
	Уплотнитель поршня O-Ring	-		NBR	
	Пружина поршня	-		S17700	

- «*» - детали контактирующие со средой
- Кольца O-Ring смазаны, а детали контактирующие со средой не содержат смазки

Спецификация

Модель	Размер	Рабочее давление бар (psig)	Диапазон температур (°C)	Коэффициент потока Cv*	Ду, мм
Низкое давление	1/4"	17 (250)	от -23°C до +65°C	0.27	4.1
	3/8"	17 (250)	от -23°C до +65°C	0.7	7.0
	1/2"	17 (250)	от -23°C до +65°C	0.7	7.0
	3/4"	17 (250)	от -23°C до +65°C	0.7	7.0
Высокое давление	1/4"	207 (3.000)	от -23°C до +65°C	0.1	2.5

Полировка внутренних поверхностей

Класс	Обозначение	Шероховатость	Стандарт упаковки
High	H	0.13 м	двойная
Super	S	0.13 м	тройная

•Класс «High» по умолчанию

Очистка

Пассивация в азоте

Финальная очистка производится ультразвуком в деионизованной воде с сопротивлением не менее 18МОм.

Сборка, тестирование и упаковка

Сборка, тестирование и упаковка осуществляется в чистом помещении (класс 10).

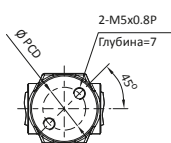
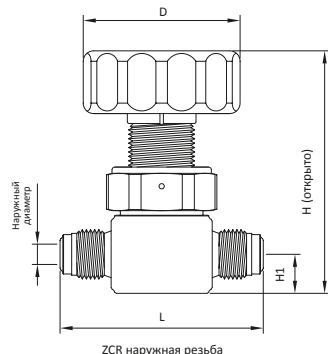
Тестирование на внутреннее натекание по гелию до значения 1×10^{-9} см³/сек.

Клапаны упаковываются в антистатическую полиэтиленовую упаковку, заполненную чистым азотом.

Размеры

Все размеры указаны в миллиметрах. Дюймовые размеры обозначены двойными кавычками. Для клапанов с трубными фитингами Hy-Lok габаритные размеры указаны при закрученных вручную гайках.

Модели на низкое давление с круглой рукояткой 180°

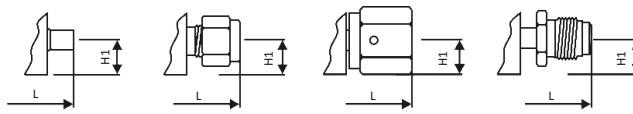


Положение рукоятки



открыто

закрыто



приварной патрубок

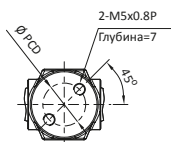
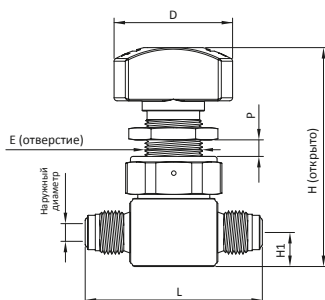
фитинг Hy-Lok

ZCR внутренняя резьба

ZCR вращающаяся наружная резьба

Подсоединение	Кодировка	Размер	L	H1	H	D	PCD
Фитинг ZCR с наружной резьбой	DVVM-4-AH	1/4"	58.4	11.2	70.6	40.0	17.0
	DVVM-8-AH	1/2"	76.0	16.0	78.2	40.0	28.0
	DVVM-12-AH	3/4"	88.0	22.0	91.7	40.0	28.0
ZCR фитинг с вращающейся наружной резьбой	DVRM-4-AH	1/4"	70.6	11.2	70.6	40.0	17.0
	DVRM-8-AH	1/2"	83.0	16.0	78.2	40.0	28.0
	DVRM-12-AH	3/4"	106.0	22.0	91.7	40.0	28.0
Фитинг ZCR с внутренней резьбой	DVVF-4-AH	1/4"	70.6	11.2	70.6	40.0	17.0
	DVVF-8-AH	1/2"	83.0	16.0	78.2	40.0	28.0
	DVVF-12-AH	3/4"	106.0	22.0	91.7	40.0	28.0
Фитинг Hy-Lok	DVH-4-AH	1/4"	64.4	11.2	70.6	40.0	17.0
	DVH-8-AH	1/2"	81.8	16.0	78.2	40.0	28.0
	DVH-12-AH	3/4"	80.8	22.0	91.7	40.0	28.0
Приварной патрубок	DVBW-4-AH	1/4"	44.2	11.2	70.6	40.0	17.0
	DVBW-8-AH	1/2"	68.0	16.0	78.2	40.0	28.0
	DVBW-12-AH	3/4"	73.6	22.0	91.7	40.0	28.0

С прямоугольной рукояткой

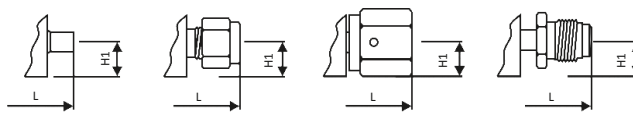


Положение рукоятки



открыто

закрыто



приварной патрубок

фитинг Hy-Lok

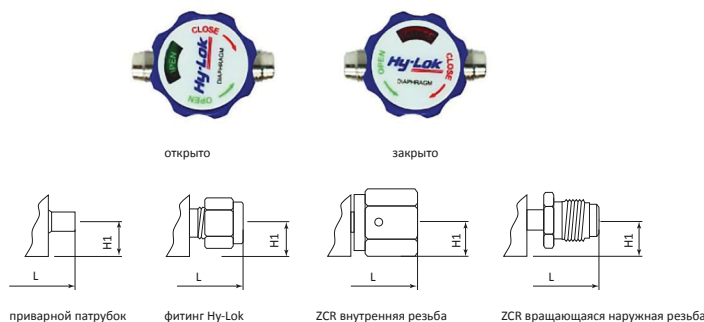
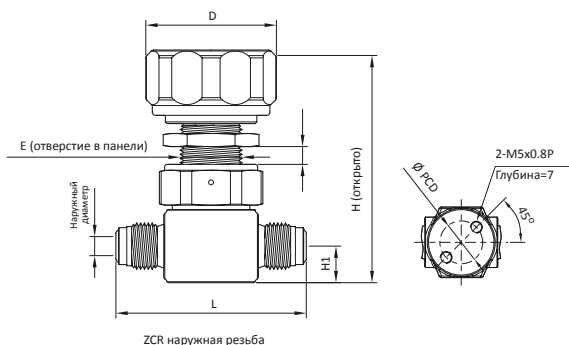
ZCR внутренняя резьба

ZCR вращающаяся наружная резьба

Подсоединение	Кодировка	Размер	L	H1	H	D	E	P	PCD
Фитинг ZCR с наружной резьбой	DVVM-4-DR	1/4"	58.4	11.2	73.0	39.0	20.0	6.0	17.0
ZCR фитинг с вращающейся наружной резьбой	DVRM-4-DR	1/4"	70.6	11.2	73.0	39.0	20.0	6.0	17.0
Фитинг ZCR с внутренней резьбой	DVVF-4-DR	1/4"	70.6	11.2	73.0	39.0	20.0	6.0	17.0
Фитинг Hy-Lok	DVH-4-DR	1/4"	64.4	11.2	73.0	39.0	20.0	6.0	17.0
Приварной патрубок	DVBW-4-DR	1/4"	44.2	11.2	73.0	39.0	20.0	6.0	17.0

Модели на низкое давление с круглой рукояткой 90°

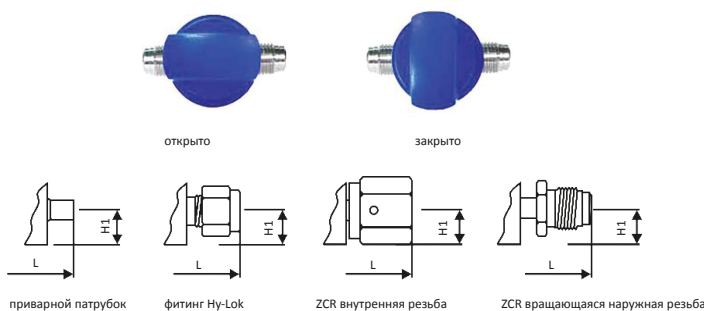
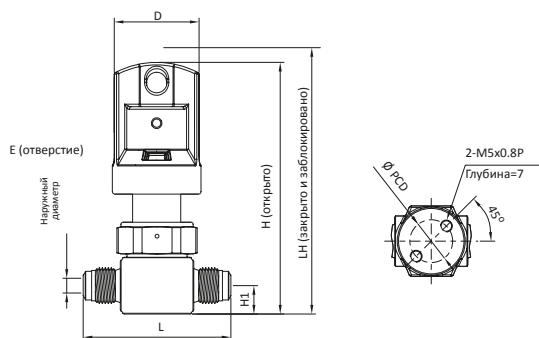
Положение рукоятки



Подсоединение	Кодировка	Размер	L	H1	H	D	E	P	PCD
Фитинг ZCR с наружной резьбой	DVVM-4	1/4"	58.4	11.2	72.1	40.0	20.0	6.0	17.0
	DVVM-8	1/2"	76.0	16.0	80.2	40.0	23.1	7.0	28.0
	DVVM-12	3/4"	88.0	22.0	93.1	40.0	23.1	7.0	28.0
ZCR фитинг с вращающейся наружной резьбой	DVRM-4	1/4"	70.6	11.2	72.1	40.0	20.0	6.0	17.0
	DVRM-8	1/2"	83.0	16.0	80.2	40.0	23.1	7.0	28.0
	DVRM-12	3/4"	106.0	22.0	93.1	40.0	23.1	7.0	28.0
Фитинг ZCR с внутренней резьбой	DVVF-4	1/4"	70.6	11.2	72.1	40.0	20.0	6.0	17.0
	DVVF-8	1/2"	83.0	16.0	80.2	40.0	23.1	7.0	28.0
	DVVF-12	3/4"	106.0	22.0	93.1	40.0	23.1	7.0	28.0
Фитинг Hy-Lok	DVH-4	1/4"	64.4	11.2	72.1	40.0	20.0	6.0	17.0
	DVH-8	1/2"	81.8	16.0	80.2	40.0	23.1	7.0	28.0
	DVH-12	3/4"	80.8	22.0	93.1	40.0	23.1	7.0	28.0
Приварной патрубок	DVBW-4	1/4"	44.2	11.2	72.1	40.0	20.0	6.0	17.0
	DVBW-8	1/2"	68.0	16.0	80.2	40.0	23.1	7.0	28.0
	DVBW-12	3/4"	73.6	22.0	93.1	40.0	23.1	7.0	28.0

С рукояткой и блокировкой

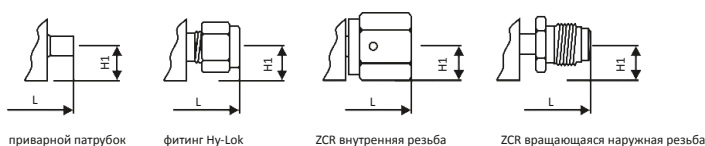
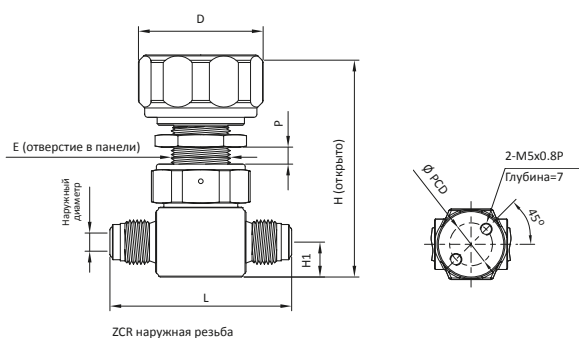
Положение рукоятки



Подсоединение	Кодировка	Размер	L	H1	H	D	PCD
Фитинг ZCR с наружной резьбой	DVVM-4-LK	1/4"	58.4	11.2	73.0	39.0	17.0
ZCR фитинг с вращающейся наружной резьбой	DVRM-4-LK	1/4"	70.6	11.2	73.0	39.0	17.0
Фитинг ZCR с внутренней резьбой	DVVF-4-LK	1/4"	70.6	11.2	73.0	39.0	17.0
Фитинг Hy-Lok	DVH-4-LK	1/4"	64.4	11.2	73.0	39.0	17.0
Приварной патрубок	DVBW-4-LK	1/4"	44.2	11.2	73.0	39.0	17.0

Модели на высокое давление с рукояткой 90°

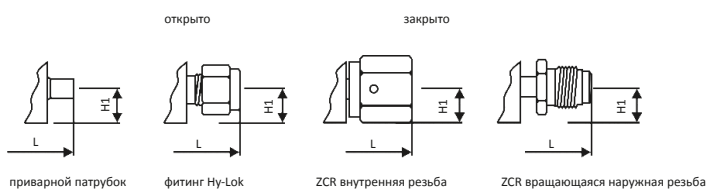
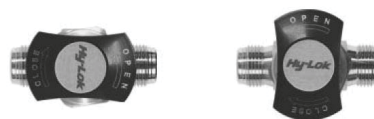
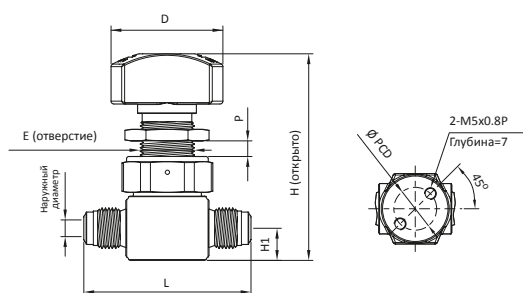
Положение рукоятки



Подсоединение	Кодировка	Размер	L	H1	H	D	E	P	PCD
Фитинг ZCR с наружной резьбой	DVHPVM-4	1/4"	58.4	11.2	72.1	40.0	20.0	6.0	17.0
ZCR фитинг с вращающейся наружной резьбой	DVHPRM-4	1/4"	70.6	11.2	72.1	40.0	20.0	6.0	17.0
Фитинг ZCR с внутренней резьбой	DVHPVF-4	1/4"	70.6	11.2	72.1	40.0	20.0	6.0	17.0
Фитинг Hy-Lok	DVHPH-4	1/4"	64.4	11.2	72.1	40.0	20.0	6.0	17.0
Приварной патрубок	DVHPBW-4	1/4"	44.2	11.2	72.1	40.0	20.0	6.0	17.0

С прямоугольной рукояткой

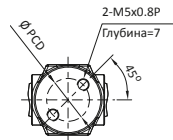
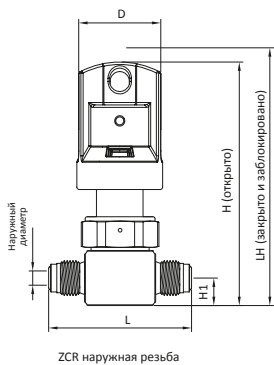
Положение рукоятки



Подсоединение	Кодировка	Размер	L	H1	H	D	E	P	PCD
Фитинг ZCR с наружной резьбой	DVHPVM-4-DR	1/4"	58.4	11.2	73.0	39.0	20.0	6.0	17.0
ZCR фитинг с вращающейся наружной резьбой	DVHPRM-4-DR	1/4"	70.6	11.2	73.0	39.0	20.0	6.0	17.0
Фитинг ZCR с внутренней резьбой	DVHPVF-4-DR	1/4"	70.6	11.2	73.0	39.0	20.0	6.0	17.0
Фитинг Hy-Lok	DVHPH-4-DR	1/4"	64.4	11.2	73.0	39.0	20.0	6.0	17.0
Приварной патрубок	DVHPBW-4-DR	1/4"	44.2	11.2	73.0	39.0	20.0	6.0	17.0

С рукояткой и блокировкой 90°

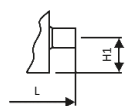
Положение рукоятки



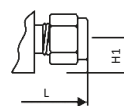
открыто



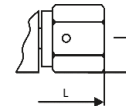
закрыто



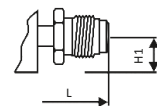
приварной патрубков



фитинг Hy-Lok



ZCR внутренняя резьба



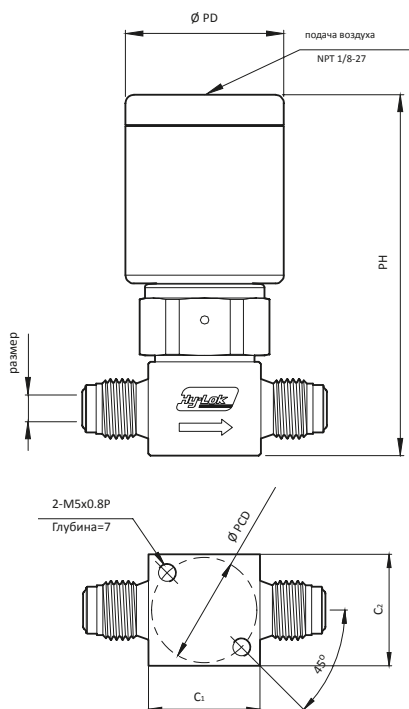
ZCR вращающаяся наружная резьба

Подсоединение	Кодировка	Размер	L	H1	H	D	PCD
Фитинг ZCR с наружной резьбой	DVHPVM-4-LK	1/4"	58.4	11.2	99.5	39.0	17.0
ZCR фитинг с вращающейся наружной резьбой	DVHPRM-4-LK	1/4"	70.6	11.2	99.5	39.0	17.0
Фитинг ZCR с внутренней резьбой	DVHPVF-4-LK	1/4"	70.6	11.2	99.5	39.0	17.0
Фитинг Hy-Lok	DVHPH-4-LK	1/4"	64.4	11.2	99.5	39.0	17.0
Приварной патрубков	DVHPBW-4-LK	1/4"	44.2	11.2	99.5	39.0	17.0

Размеры

Все размеры указаны в миллиметрах. Дюймовые размеры обозначены двойными кавычками.
Для клапанов с трубными фитингами Hy-Lok габаритные размеры указаны при закрученных вручную гайках.

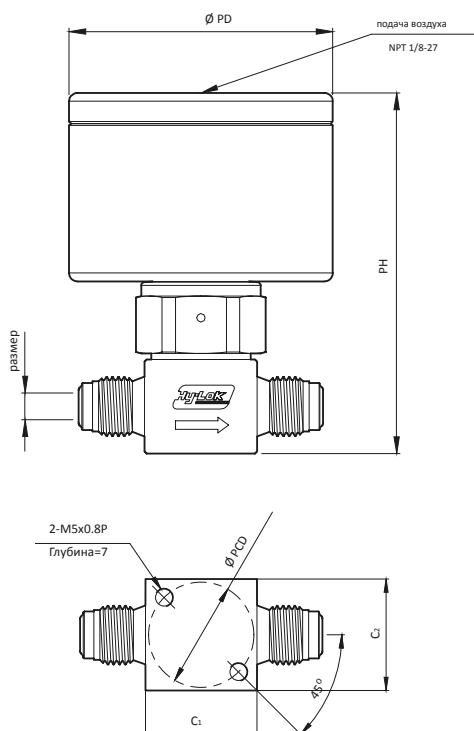
Модели на низкое давление с пневматическим приводом



Кодировка	Размер	Описание	PH	PD
DVVM-4-PC	1/4"	нормально закрытый	86	38
DVVM-8-PC	1/2"	нормально закрытый	94	45
DVVM-12-PC	3/4"	нормально закрытый	104	45
DVVM-4-PO	1/4"	нормально открытый	86	38
DVVM-12-PO	1/2"	нормально открытый	94	45
DVVM-12-PO	3/4"	нормально открытый	104	45

Для выбора других типов подсоединений смотрите таблицы мембранных клапанов с рукояткой.

Модели на высокое давление с пневматическим приводом



Кодировка	Размер	Описание	PH	PD
DVHPVM-4-PC	1/4"	нормально закрытый	98.8	63
DVHPVM-4-PO	1/4"	нормально открытый	98.8	63

Для выбора других типов подсоединений смотрите таблицы мембранных клапанов с рукояткой.

120 бар - максимальное выходное давление для функционирования пневмопривода.

Многопортовые мембранные клапаны

Для правильной работы системы определите следующие параметры модели

- направления потоков
- присоединительные размеры для всех видов портов
- степень внутренней полировки
- тип привода клапана

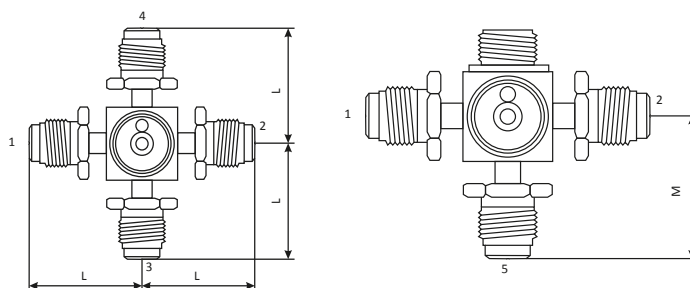
Направление портов

Кол-во портов	Обозначение	Схема	Каналы	
			Закр.ито	Открыто
4	L			
	N			
3	C			
	E			
	R			
	T			
	Y			
2	J			
	Q			
	U			



Размеры

Все размеры указаны в миллиметрах. Дюймовые размеры обозначены двойными кавычками. Для клапанов с трубными фитингами Hy-Lok габаритные размеры указаны при закрученных вручную гайках.



Подсоединения	Размер	L	M
Приварной патрубков	1/4"	22.1	19.3
Фитинг ZCR с внутренней резьбой	1/4"	35.3	41.4
ZCR фитинг с вращающейся наружной резьбой	1/4"	35.3	41.4

- Обозначение присоединений на странице 275
- Размеры крепежных отверстий как у остальных моделей (стр.268)
- Буква «Q» в кодировке обозначает отсутствие крепежных отверстий

- Направления потоков показаны на виде сверху
- Порты, подключенные до клапана обозначены буквой «а»
- Порты, подключенные после клапана обозначены буквой «b»

Примеры отбора кодировки

Кодировка	DVLMFMF-4-N	DVHPCFWF-4-N	DVJWW-4-PC-N
Материал	316L VIM/VAR Нержавеющая сталь		
Серия	Низкое давление, 1/4"	Высокое давление, 1/4"	Низкое давление, 1/4"
Направления потоков	4 порта, L	3 порта, C	2 порта, J
Порт 1	ZCR фитинг с вращающейся наружной резьбой	Фитинг ZCR с внутренней резьбой	Приварной патрубков
Порт 2	Фитинг ZCR с внутренней резьбой	Приварной патрубков	-
Порт 3	ZCR фитинг с вращающейся наружной резьбой	Фитинг ZCR с внутренней резьбой	-
Порт 4	Фитинг ZCR с внутренней резьбой	-	Приварной патрубков
Тип привода	С синей рукояткой	С белой рукояткой	Нормально закрытый

Мембранные манифолды

Для правильной работы системы определите следующие параметры модели

- направления потоков
- присоединительные размеры для всех видов портов
- степень внутренней полировки
- тип привода клапана

Направления потоков

Манифольд	Обозначение	Схема	Каналы
2-х клапанные 3-х портовые блоки	M1		
	M2		
2-х клапанные 3-х портовые opposite valves	M3		

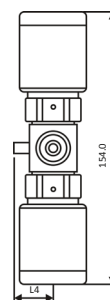
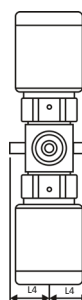
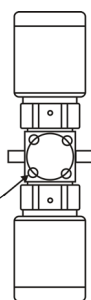
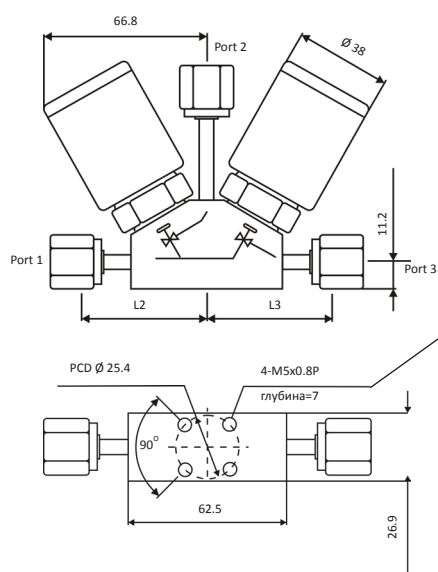


Размеры

Все размеры указаны в миллиметрах. Дюймовые размеры обозначены двойными кавычками. Для клапанов с трубными фитингами Hy-Lok габаритные размеры указаны при закрученных вручную гайках.

2-х вентильные 3-х портовые блоки

2-х вентильные 3-х портовые opposite valves



Подсоединения	Размер	2-х клапанные 3-х портовые блоки			2-х клапанные 3-х портовые opposite valves
		L1	L2	L3	L4
Приварной патрубок	1/4"	46.0	70.9	46.0	22.1
Фитинг ZCR с внутренней резьбой	1/4"	51.6	67.6	51.6	35.3
ZCR фитинг с вращающейся наружной резьбой	1/4"	60.7	85.1	60.7	35.3

• Типы подсоединений описаны на странице 276.

Примеры подбора кодировок

Кодировка	DVM1FMF-4-PCO-H	DVHPM2WWW-4-H	DVM3MFF-4-H
Материал	316L VIM/VAR Нержавеющая сталь		
Серия	Низкое давление, 1/4"	Высокое давление, 1/4"	Низкое давление, 1/4"
Направления потоков	2-х клапанные 3-х портовые блоки, M1	2-х клапанные 3-х портовые блоки, M2	2-х клапанные 3-х портовые opposite клапаны, M3
Порт 1	Фитинг ZCR с внутренней резьбой	Приварной патрубков	ZCR фитинг с вращающейся наружной резьбой
Порт 2	ZCR фитинг с вращающейся наружной резьбой	Приварной патрубков	Фитинг ZCR с внутренней резьбой
Порт 3	Фитинг ZCR с внутренней резьбой	Приварной патрубков	Фитинг ZCR с внутренней резьбой
Клапан 1 Тип привода	Нормально закрытый	С белой рукояткой	с синей рукояткой
Клапан 2 Тип привода	Нормально открытый	С белой рукояткой	с синей рукояткой

Запасные мембраны

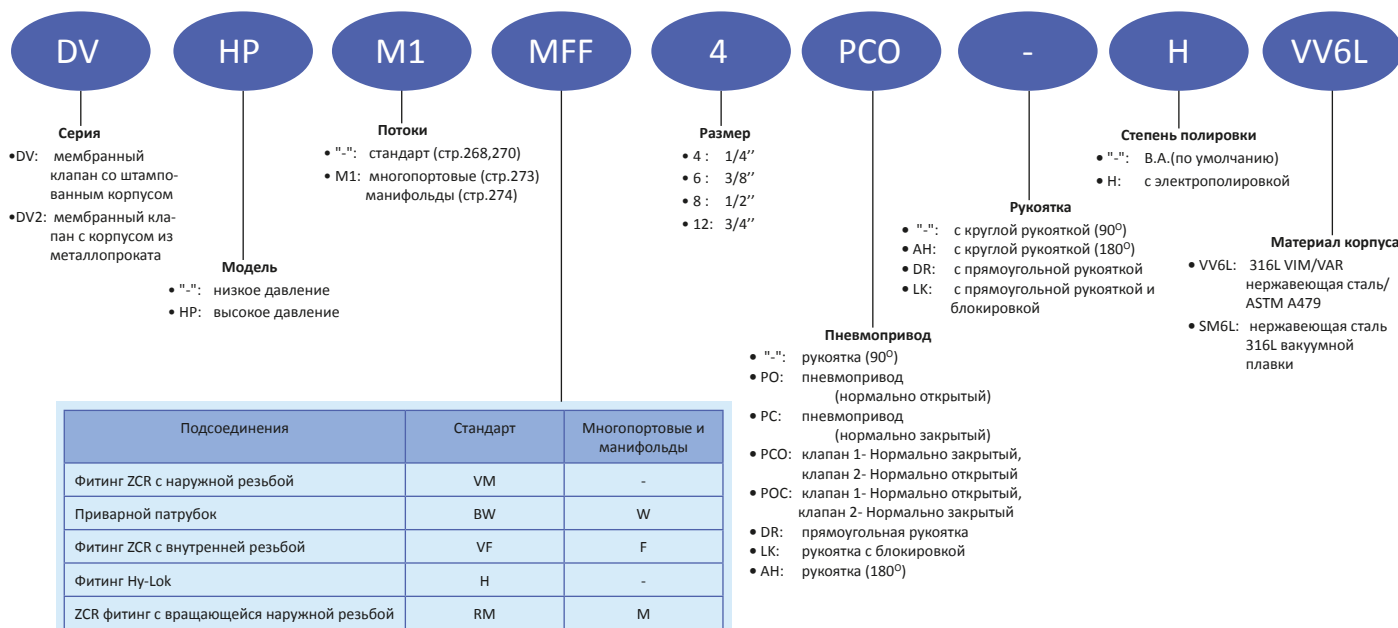


- Мембрана и вспомогательная мембрана в комплекте
- Заказной номер:
 DVDM-4-KITS (1/4")
 DVDM-8-KITS (1/2" и 3/4")
 DVHPMM-4-KITS (1/4" высокое давление)

Запасные пневмоприводы

Модель	Кодировка	Размер	Тип
Низкое давление	DV-4-PO	1/4"	Нормально открытый
	DV-4-PC	1/4"	Нормально закрытый
	DV-8-PO	1/2", 3/4"	Нормально открытый
	DV-8-PC	1/2", 3/4"	Нормально закрытый
Высокое давление	DVHP-4-PO	1/4"	Нормально открытый
	DVHP-4-PC	1/4"	Нормально закрытый

Не путайте пневмоприводы на высокое и на низкое давление



По вопросам продаж и поддержки обращайтесь:

Архангельск +7 (8182) 45-71-35	Калининград +7 (4012) 72-21-36	Новороссийск +7 (8617) 30-82-64	Сочи +7 (862) 279-22-65
Астана +7 (7172) 69-68-15	Калуга +7 (4842) 33-35-03	Новосибирск +7 (383) 235-95-48	Ставрополь +7 (8652) 57-76-63
Астрахань +7 (8512) 99-46-80	Кемерово +7 (3842) 21-56-70	Омск +7 (381) 299-16-70	Сургут +7 (3462) 77-96-35
Барнаул +7 (3852) 37-96-76	Киров +7 (8332) 20-58-70	Орел +7 (4862) 22-23-86	Сызрань +7 (8464) 33-50-64
Белгород +7 (4722) 20-58-80	Краснодар +7 (861) 238-86-59	Оренбург +7 (3532) 48-64-35	Сыктывкар +7 (8212) 28-83-02
Брянск +7 (4832) 32-17-25	Красноярск +7 (391) 989-82-67	Пенза +7 (8412) 23-52-98	Тверь +7 (4822) 39-50-56
Владивосток +7 (4232) 49-26-85	Курск +7 (4712) 23-80-45	Первоуральск +7 (3439) 26-01-18	Томск +7 (3822) 48-95-05
Владимир +7 (4922) 49-51-33	Липецк +7 (4742) 20-01-75	Пермь +7 (342) 233-81-65	Тула +7 (4872) 44-05-30
Волгоград +7 (8442) 45-94-42	Магнитогорск +7 (3519) 51-02-81	Ростов-на-Дону +7 (863) 309-14-65	Тюмень +7 (3452) 56-94-75
Воронеж +7 (4732) 12-26-70	Москва +7 (499) 404-24-72	Рязань +7 (4912) 77-61-95	Ульяновск +7 (8422) 42-51-95
Екатеринбург +7 (343) 302-14-75	Мурманск +7 (8152) 65-52-70	Самара +7 (846) 219-28-25	Уфа +7 (347) 258-82-65
Иваново +7 (4932) 70-02-95	Наб.Челны +7 (8552) 91-01-32	Санкт-Петербург +7 (812) 660-57-09	Хабаровск +7 (421) 292-95-69
Ижевск +7 (3412) 20-90-75	Ниж.Новгород +7 (831) 200-34-65	Саранск +7 (8342) 22-95-16	Чебоксары +7 (8352) 28-50-89
Иркутск +7 (3952) 56-24-09	Нижевартовск +7 (3466) 48-22-23	Саратов +7 (845) 239-86-35	Челябинск +7 (351) 277-89-65
Йошкар-Ола +7 (8362) 38-66-61	Нижнекамск +7 (8555) 24-47-85	Смоленск +7 (4812) 51-55-32	Череповец +7 (8202) 49-07-18
Казань +7 (843) 207-19-05			Ярославль +7 (4852) 67-02-35

сайт: hylok.pro-solution.ru | эл. почта: hky@pro-solution.ru
телефон: 8 800 511 88 70