



Обратные клапаны серии CVW

Технические характеристики

По вопросам продаж и поддержки обращайтесь:

Архангельск +7 (8182) 45-71-35
Астана +7 (7172) 69-68-15
Астрахань +7 (8512) 99-46-80
Барнаул +7 (3852) 37-96-76
Белгород +7 (4722) 20-58-80
Брянск +7 (4832) 32-17-25
Владивосток +7 (4232) 49-26-85
Владимир +7 (4922) 49-51-33
Волгоград +7 (8442) 45-94-42
Воронеж +7 (4732) 12-26-70
Екатеринбург +7 (343) 302-14-75
Иваново +7 (4932) 70-02-95
Ижевск +7 (3412) 20-90-75
Иркутск +7 (3952) 56-24-09
Йошкар-Ола +7 (8362) 38-66-61
Казань +7 (843) 207-19-05

Калининград +7 (4012) 72-21-36
Калуга +7 (4842) 33-35-03
Кемерово +7 (3842) 21-56-70
Киров +7 (8332) 20-58-70
Краснодар +7 (861) 238-86-59
Красноярск +7 (391) 989-82-67
Курск +7 (4712) 23-80-45
Липецк +7 (4742) 20-01-75
Магнитогорск +7 (3519) 51-02-81
Москва +7 (499) 404-24-72
Мурманск +7 (8152) 65-52-70
Наб.Челны +7 (8552) 91-01-32
Ниж.Новгород +7 (831) 200-34-65
Нижневартовск +7 (3466) 48-22-23
Нижнекамск +7 (8555) 24-47-85

Новороссийск +7 (8617) 30-82-64
Новосибирск +7 (383) 235-95-48
Омск +7 (381) 299-16-70
Орел +7 (4862) 22-23-86
Оренбург +7 (3532) 48-64-35
Пенза +7 (8412) 23-52-98
Первоуральск +7 (3439) 26-01-18
Пермь +7 (342) 233-81-65
Ростов-на-Дону +7 (863) 309-14-65
Рязань +7 (4912) 77-61-95
Самара +7 (846) 219-28-25
Санкт-Петербург +7 (812) 660-57-09
Саранск +7 (8342) 22-95-16
Саратов +7 (845) 239-86-35
Смоленск +7 (4812) 51-55-32

Сочи +7 (862) 279-22-65
Ставрополь +7 (8652) 57-76-63
Сургут +7 (3462) 77-96-35
Сызрань +7 (8464) 33-50-64
Сыктывкар +7 (8212) 28-83-02
Тверь +7 (4822) 39-50-56
Томск +7 (3822) 48-95-05
Тула +7 (4872) 44-05-30
Тюмень +7 (3452) 56-94-75
Ульяновск +7 (8422) 42-51-95
Уфа +7 (347) 258-82-65
Хабаровск +7 (421) 292-95-69
Чебоксары +7 (8352) 28-50-89
Челябинск +7 (351) 277-89-65
Череповец +7 (8202) 49-07-18
Ярославль +7 (4852) 67-02-35

сайт: hylok.pro-solution.ru | эл. почта: hky@pro-solution.ru
телефон: 8 800 511 88 70

Обратный клапан серии CVW

ПРЕИМУЩЕСТВА

- Полная герметичность
- Компактный дизайн
- Рабочее давление до 206бар
- Рабочая температура до 204°C
- 100% испытания на гелиевом течеискателе

ПРИМЕНЕНИЯ

- Полупроводниковая промышленность
- Фармацевтика
- Биотехнологии
- Сверхчистые, горючие или токсичные газы или жидкости

ОЧИСТКА И ИСПЫТАНИЯ

Очистка выполнена в ультразвуковой ванне с диэлектрической

Сборка, тестирование и упаковка

Сборка, тестирование и упаковка осуществляется в чистом помещении (класс 10). Тестирование на внутреннее натекание по гелию до значения 1×10^{-9} см³/сек. Клапаны упаковываются в антистатическую полиэтиленовую упаковку, заполненную чистым азотом.

Материалы

| No. | Description | Материал / ASTM Стандарт |
|-----|--------------|----------------------------|
| 1 | Корпус | 316L/A479 вакуумной плавки |
| 2 | Тарелка | Type 316/A479 |
| 3 | Пружина | Elgiloy /AMS5876 |
| 4 | Ограничитель | Type 316/A479 |

Параметры

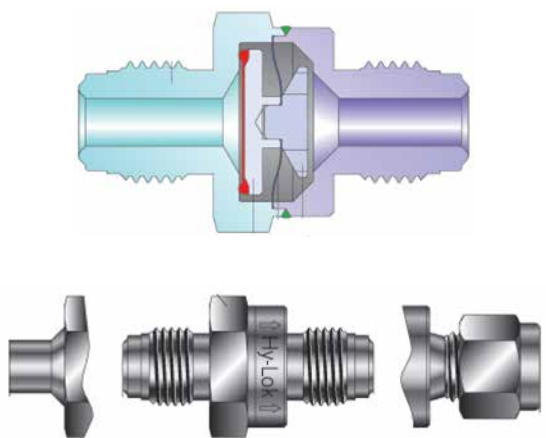
| Давление срабатывания | Макс. падение давления | Диапазон температуры и давления | |
|-----------------------|------------------------|---------------------------------|-----------------------|
| | | Температура °C | Рабочее давление, бар |
| менее 0,14 бар | 10 бар | от -23 до 37 | 206 |
| менее 0,14 бар | 10 бар | 93 | 174 |
| менее 0,14 бар | 10 бар | 148 | 156 |
| менее 0,14 бар | 10 бар | 204 | 142 |

Обработка поверхности

| Тип | Обозначение | Шероховатость Ra |
|------|-------------|------------------|
| B.A. | B | 0.25 µm |
| High | H | 0.13 µm |

Тип подсоединения

| Подсоединения | Кодировка | Размер | Cv* | A | B |
|----------------|-----------|--------|------|------|-------------|
| ZCR наружная | CVWVM-4 | 1/4" | 0.7 | 45.7 | 22.2 (7/8") |
| | CVWVM-8 | 1/2" | 0.7 | 52.3 | 22.2 (7/8") |
| фитинг Hy-Lok | CVWH-4 | 1/4" | 0.55 | 49.8 | 22.2 (7/8") |
| | CVWH-6M | 6мм | 0.55 | 49.8 | 22.2 (7/8") |
| ZCR внутренняя | CVWVF-4 | 1/4" | 0.7 | 53.8 | 22.2 (7/8") |
| | CVWVF-8 | 1/2" | 0.7 | 53.8 | 25.4 (1") |
| под приварку | CVWBW-4 | 1/4" | 0.55 | 31.5 | 22.2 (7/8") |
| | CVWBW-6 | 3/8" | 0.55 | 31.5 | 22.2 (7/8") |
| | CVWBW-8 | 1/2" | 0.7 | 31.5 | 22.2 (7/8") |
| | CVWBW-6M | 6мм | 0.7 | 31.5 | 22.2 (7/8") |



CVW

Серии
CVW: Все клапаны

BW

Тип подсоединения
VM : ZCR наружная
BW : Под приварку
H : Фитинг Hy-Lok
VF : ZCR внутренняя

4

Размер
4 : 1/4"
6 : 3/8"
8 : 1/2"

H

Обработка поверхности
Nil : Тип "B.A"
H : Тип "High"

SM6L

Материал
SM6L : 316L ASTM A479 вакуумной плавки

По вопросам продаж и поддержки обращайтесь:

| | | | |
|---------------------------------|---------------------------------|------------------------------------|-------------------------------|
| Архангельск +7 (8182) 45-71-35 | Калининград +7 (4012) 72-21-36 | Новороссийск +7 (8617) 30-82-64 | Сочи +7 (862) 279-22-65 |
| Астана +7 (7172) 69-68-15 | Калуга +7 (4842) 33-35-03 | Новосибирск +7 (383) 235-95-48 | Ставрополь +7 (8652) 57-76-63 |
| Астрахань +7 (8512) 99-46-80 | Кемерово +7 (3842) 21-56-70 | Омск +7 (381) 299-16-70 | Сургут +7 (3462) 77-96-35 |
| Барнаул +7 (3852) 37-96-76 | Киров +7 (8332) 20-58-70 | Орел +7 (4862) 22-23-86 | Сызрань +7 (8464) 33-50-64 |
| Белгород +7 (4722) 20-58-80 | Краснодар +7 (861) 238-86-59 | Оренбург +7 (3532) 48-64-35 | Сыктывкар +7 (8212) 28-83-02 |
| Брянск +7 (4832) 32-17-25 | Красноярск +7 (391) 989-82-67 | Пенза +7 (8412) 23-52-98 | Тверь +7 (4822) 39-50-56 |
| Владивосток +7 (4232) 49-26-85 | Курск +7 (4712) 23-80-45 | Первоуральск +7 (3439) 26-01-18 | Томск +7 (3822) 48-95-05 |
| Владимир +7 (4922) 49-51-33 | Липецк +7 (4742) 20-01-75 | Пермь +7 (342) 233-81-65 | Тула +7 (4872) 44-05-30 |
| Волгоград +7 (8442) 45-94-42 | Магнитогорск +7 (3519) 51-02-81 | Ростов-на-Дону +7 (863) 309-14-65 | Тюмень +7 (3452) 56-94-75 |
| Воронеж +7 (4732) 12-26-70 | Москва +7 (499) 404-24-72 | Рязань +7 (4912) 77-61-95 | Ульяновск +7 (8422) 42-51-95 |
| Екатеринбург +7 (343) 302-14-75 | Мурманск +7 (8152) 65-52-70 | Самара +7 (846) 219-28-25 | Уфа +7 (347) 258-82-65 |
| Иваново +7 (4932) 70-02-95 | Наб.Челны +7 (8552) 91-01-32 | Санкт-Петербург +7 (812) 660-57-09 | Хабаровск +7 (421) 292-95-69 |
| Ижевск +7 (3412) 20-90-75 | Ниж.Новгород +7 (831) 200-34-65 | Саранск +7 (8342) 22-95-16 | Чебоксары +7 (8352) 28-50-89 |
| Иркутск +7 (3952) 56-24-09 | Нижевартовск +7 (3466) 48-22-23 | Саратов +7 (845) 239-86-35 | Челябинск +7 (351) 277-89-65 |
| Йошкар-Ола +7 (8362) 38-66-61 | Нижнекамск +7 (8555) 24-47-85 | Смоленск +7 (4812) 51-55-32 | Череповец +7 (8202) 49-07-18 |
| Казань +7 (843) 207-19-05 | | | Ярославль +7 (4852) 67-02-35 |

сайт: hylok.pro-solution.ru | эл. почта: hky@pro-solution.ru
телефон: 8 800 511 88 70