



Сбросные клапаны серии BLV

Технические характеристики

По вопросам продаж и поддержки обращайтесь:

Архангельск +7 (8182) 45-71-35
Астана +7 (7172) 69-68-15
Астрахань +7 (8512) 99-46-80
Барнаул +7 (3852) 37-96-76
Белгород +7 (4722) 20-58-80
Брянск +7 (4832) 32-17-25
Владивосток +7 (4232) 49-26-85
Владимир +7 (4922) 49-51-33
Волгоград +7 (8442) 45-94-42
Воронеж +7 (4732) 12-26-70
Екатеринбург +7 (343) 302-14-75
Иваново +7 (4932) 70-02-95
Ижевск +7 (3412) 20-90-75
Иркутск +7 (3952) 56-24-09
Йошкар-Ола +7 (8362) 38-66-61
Казань +7 (843) 207-19-05

Калининград +7 (4012) 72-21-36
Калуга +7 (4842) 33-35-03
Кемерово +7 (3842) 21-56-70
Киров +7 (8332) 20-58-70
Краснодар +7 (861) 238-86-59
Красноярск +7 (391) 989-82-67
Курск +7 (4712) 23-80-45
Липецк +7 (4742) 20-01-75
Магнитогорск +7 (3519) 51-02-81
Москва +7 (499) 404-24-72
Мурманск +7 (8152) 65-52-70
Наб.Челны +7 (8552) 91-01-32
Ниж.Новгород +7 (831) 200-34-65
Нижевартовск +7 (3466) 48-22-23
Нижнекамск +7 (8555) 24-47-85

Новороссийск +7 (8617) 30-82-64
Новосибирск +7 (383) 235-95-48
Омск +7 (381) 299-16-70
Орел +7 (4862) 22-23-86
Оренбург +7 (3532) 48-64-35
Пенза +7 (8412) 23-52-98
Первоуральск +7 (3439) 26-01-18
Пермь +7 (342) 233-81-65
Ростов-на-Дону +7 (863) 309-14-65
Рязань +7 (4912) 77-61-95
Самара +7 (846) 219-28-25
Санкт-Петербург +7 (812) 660-57-09
Саранск +7 (8342) 22-95-16
Саратов +7 (845) 239-86-35
Смоленск +7 (4812) 51-55-32

Сочи +7 (862) 279-22-65
Ставрополь +7 (8652) 57-76-63
Сургут +7 (3462) 77-96-35
Сызрань +7 (8464) 33-50-64
Сыктывкар +7 (8212) 28-83-02
Тверь +7 (4822) 39-50-56
Томск +7 (3822) 48-95-05
Тула +7 (4872) 44-05-30
Тюмень +7 (3452) 56-94-75
Ульяновск +7 (8422) 42-51-95
Уфа +7 (347) 258-82-65
Хабаровск +7 (421) 292-95-69
Чебоксары +7 (8352) 28-50-89
Челябинск +7 (351) 277-89-65
Череповец +7 (8202) 49-07-18
Ярославль +7 (4852) 67-02-35

Особенности

- Рабочее давление 689бар (10 000psig) при 37°C (100°F)
- Диапазон температур от -54°C до 454°C (-65°F до 850°F) для нержавеющей стали, от -29°C до 232°C (-20°F до 450°F) для углеродистой стали, от -54°C to 260°C (-65°F до 500°F) для Монель 400
- Задний упорный винт предотвращает случайному выкручиванию штока
- Долгий срок службы благодаря хромированной резьбе и наконечнику штока
- Диапазон размеров от 1/8" до 1/2"
- Различные подсоединения: обжимные фитинги Hy-Lok, внешняя/внутренняя резьба по стандартам NPT



Дренажный патрубок с елочкой под шланг

Материалы конструкции

Описание	Материал корпуса		
	Шкала / Спецификация ASTM		
	316 SS	Углеродистая сталь	Монель 400
Корпус	316 / A470	Углеродистая сталь	400 / B164
Наконечник штока	316 / A479		400 / B164
Задний упорный винт	316 / A479		400 / B164
Дренажный патрубок	316 / A213		400 / B165

Область применения

Сбросные вентили Hy-Lok используются в манифольдах, манометрических вентилях и т.п. для сбрасывания давления в системе перед снятием или калибровкой измерительных приборов.

Тестирование

- Каждый клапан протестирован азотом при давлении 69бар.
- Гидравлические испытания проводятся давлением превышающим рабочее в 1.5раза
- Дополнительные испытания могут быть выполнены по запросу

Таблица размеров

Заказной код	Cv*	Подсоединения	Размеры											
			E		F		H		L		L1		Под ключ	
			дюйм	мм	дюйм	мм	дюйм	мм	дюйм	мм	дюйм	мм	дюйм	мм
BLV -2N	0.25	1/8" NPT Наружная	0,75	19,1	2.0	50,8	1.61	41.0	0,94	23,9	0.56	14.3	5/8	15,8
BLV -4N	0.25	1/4" NPT Наружная	0,75	19,1	2.0	50,8	1.61	41.0	0,94	23,9	0.56	14.3	5/8	15,8
BLV -6N	0.25	3/8" NPT Наружная	0,87	22,1	2.0	50,8	1.73	44.0	1.03	26.1	0.59	15.1	7/8	22.2
BLV -8N	0.25	1/2" NPT Наружная	0,87	22,1	2.0	50,8	1.73	44.0	1.03	26.1	0.59	15.1	7/8	22.2
BLV -4U	0.25	SAE 7/16-20	0,77	19,6	2.0	50,8	1.63	41.5	1.03	26.1	0.59	15.1	7/8	22.2
BLV -8U	0.25	SAE 3/4-16	0,82	20,8	2.0	50,8	1.68	42.7	1.03	26.1	0.59	15.1	7/8	22.2

Дополнительные опции

Шестигранная головка штока

Для заказа добавьте обозначение -HS к заказному коду.

Например : BLV-8N-HS

Дренажный патрубок с елочкой под шланг

Для заказа добавьте обозначение -B к заказному коду.

Например : BLV-8N-B

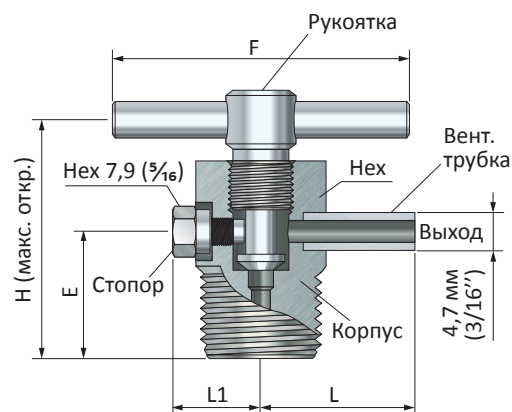
Внимание

При установке сбросных вентилях Hy-Lok убедитесь, что положение дренажного патрубка препятствует попаданию рабочей среды на оператора. Всегда помните, что открывать сбросной вентиль необходимо медленно и постепенно, чтобы защитить оператора от выброса рабочей среды, особенно когда среда агрессивная.

Рекомендации в подборе заказного кода

Используйте S316 для заказа вентиля из нержавеющей стали или STEL для вентиля из углеродистой стали или MONE для вентиля из Монель 400 - добавляйте в конце заказного кода.

Пример: BLV-4N-S316



По вопросам продаж и поддержки обращайтесь:

Архангельск +7 (8182) 45-71-35	Калининград +7 (4012) 72-21-36	Новороссийск +7 (8617) 30-82-64	Сочи +7 (862) 279-22-65
Астана +7 (7172) 69-68-15	Калуга +7 (4842) 33-35-03	Новосибирск +7 (383) 235-95-48	Ставрополь +7 (8652) 57-76-63
Астрахань +7 (8512) 99-46-80	Кемерово +7 (3842) 21-56-70	Омск +7 (381) 299-16-70	Сургут +7 (3462) 77-96-35
Барнаул +7 (3852) 37-96-76	Киров +7 (8332) 20-58-70	Орел +7 (4862) 22-23-86	Сызрань +7 (8464) 33-50-64
Белгород +7 (4722) 20-58-80	Краснодар +7 (861) 238-86-59	Оренбург +7 (3532) 48-64-35	Сыктывкар +7 (8212) 28-83-02
Брянск +7 (4832) 32-17-25	Красноярск +7 (391) 989-82-67	Пенза +7 (8412) 23-52-98	Тверь +7 (4822) 39-50-56
Владивосток +7 (4232) 49-26-85	Курск +7 (4712) 23-80-45	Первоуральск +7 (3439) 26-01-18	Томск +7 (3822) 48-95-05
Владимир +7 (4922) 49-51-33	Липецк +7 (4742) 20-01-75	Пермь +7 (342) 233-81-65	Тула +7 (4872) 44-05-30
Волгоград +7 (8442) 45-94-42	Магнитогорск +7 (3519) 51-02-81	Ростов-на-Дону +7 (863) 309-14-65	Тюмень +7 (3452) 56-94-75
Воронеж +7 (4732) 12-26-70	Москва +7 (499) 404-24-72	Рязань +7 (4912) 77-61-95	Ульяновск +7 (8422) 42-51-95
Екатеринбург +7 (343) 302-14-75	Мурманск +7 (8152) 65-52-70	Самара +7 (846) 219-28-25	Уфа +7 (347) 258-82-65
Иваново +7 (4932) 70-02-95	Наб.Челны +7 (8552) 91-01-32	Санкт-Петербург +7 (812) 660-57-09	Хабаровск +7 (421) 292-95-69
Ижевск +7 (3412) 20-90-75	Ниж.Новгород +7 (831) 200-34-65	Саранск +7 (8342) 22-95-16	Чебоксары +7 (8352) 28-50-89
Иркутск +7 (3952) 56-24-09	Нижевартовск +7 (3466) 48-22-23	Саратов +7 (845) 239-86-35	Челябинск +7 (351) 277-89-65
Йошкар-Ола +7 (8362) 38-66-61	Нижнекамск +7 (8555) 24-47-85	Смоленск +7 (4812) 51-55-32	Череповец +7 (8202) 49-07-18
Казань +7 (843) 207-19-05			Ярославль +7 (4852) 67-02-35

сайт: hylok.pro-solution.ru | эл. почта: hky@pro-solution.ru
телефон: 8 800 511 88 70