



## Обратные клапаны серии CV700H

### Технические характеристики

#### По вопросам продаж и поддержки обращайтесь:

Архангельск +7 (8182) 45-71-35  
Астана +7 (7172) 69-68-15  
Астрахань +7 (8512) 99-46-80  
Барнаул +7 (3852) 37-96-76  
Белгород +7 (4722) 20-58-80  
Брянск +7 (4832) 32-17-25  
Владивосток +7 (4232) 49-26-85  
Владимир +7 (4922) 49-51-33  
Волгоград +7 (8442) 45-94-42  
Воронеж +7 (4732) 12-26-70  
Екатеринбург +7 (343) 302-14-75  
Иваново +7 (4932) 70-02-95  
Ижевск +7 (3412) 20-90-75  
Иркутск +7 (3952) 56-24-09  
Йошкар-Ола +7 (8362) 38-66-61  
Казань +7 (843) 207-19-05

Калининград +7 (4012) 72-21-36  
Калуга +7 (4842) 33-35-03  
Кемерово +7 (3842) 21-56-70  
Киров +7 (8332) 20-58-70  
Краснодар +7 (861) 238-86-59  
Красноярск +7 (391) 989-82-67  
Курск +7 (4712) 23-80-45  
Липецк +7 (4742) 20-01-75  
Магнитогорск +7 (3519) 51-02-81  
Москва +7 (499) 404-24-72  
Мурманск +7 (8152) 65-52-70  
Наб.Челны +7 (8552) 91-01-32  
Ниж.Новгород +7 (831) 200-34-65  
Нижневартонск +7 (3466) 48-22-23  
Нижнекамск +7 (8555) 24-47-85

Новороссийск +7 (8617) 30-82-64  
Новосибирск +7 (383) 235-95-48  
Омск +7 (381) 299-16-70  
Орел +7 (4862) 22-23-86  
Оренбург +7 (3532) 48-64-35  
Пенза +7 (8412) 23-52-98  
Первоуральск +7 (3439) 26-01-18  
Пермь +7 (342) 233-81-65  
Ростов-на-Дону +7 (863) 309-14-65  
Рязань +7 (4912) 77-61-95  
Самара +7 (846) 219-28-25  
Санкт-Петербург +7 (812) 660-57-09  
Саранск +7 (8342) 22-95-16  
Саратов +7 (845) 239-86-35  
Смоленск +7 (4812) 51-55-32

Сочи +7 (862) 279-22-65  
Ставрополь +7 (8652) 57-76-63  
Сургут +7 (3462) 77-96-35  
Сызрань +7 (8464) 33-50-64  
Сыктывкар +7 (8212) 28-83-02  
Тверь +7 (4822) 39-50-56  
Томск +7 (3822) 48-95-05  
Тула +7 (4872) 44-05-30  
Тюмень +7 (3452) 56-94-75  
Ульяновск +7 (8422) 42-51-95  
Уфа +7 (347) 258-82-65  
Хабаровск +7 (421) 292-95-69  
Чебоксары +7 (8352) 28-50-89  
Челябинск +7 (351) 277-89-65  
Череповец +7 (8202) 49-07-18  
Ярославль +7 (4852) 67-02-35

## Серия CV700H

## Обратные клапаны на высокое давление серии CV700H

**Уплотнительное седло**  
Обеспечивает надёжную герметизацию по потоку

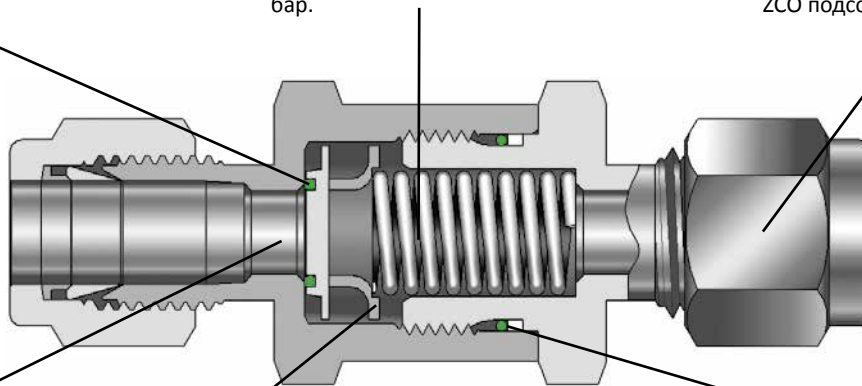
**Пружина**  
Доступны варианты пружин под давления от 0.02 до 1.7 бар.

**Варианты подсоединений**  
трубные фитинги Hy-Lok, внутренние и наружные резьбы NPT и BSP, ZCO подсоединения

**ДУ**  
Минимальная потеря давления  
ДУ от 4.8 до 15.2 мм

**Упор клапана в задней части**  
Не допускает чрезмерного сжатия пружины

**Уплотнительное кольцо и прокладка**  
Гарантируют герметичность клапана при заявленном рабочем давлении



## Особенности

- **Диапазон давления** до 414 бар при 21 °C
- **Диапазон температур** -23...191°C при стандартном Viton уплотнении, -46...149°C при уплотнении ЭтиленПропилена -23...315°C при уплотнении Kalrez
- **Конструкция устойчива к прорыву** потока в обратном направлении
- **Материал корпуса** - нержавеющая сталь
- **100% заводская проверка** на герметичность

## Технические параметры

Материал	Нержавеющая сталь 316		
Серия	CVH1	CVH2	CVH3
Рабочее давление	414 бар		345 бар
Cv*	0.67	1.8	4.7
Диапазон температур	Viton: -23°C .. 190°C		
Давление открытия	0.02, 0.06, 0.34, 0.68, 1.7 бар		

## Материалы уплотнения

Материал	Диапазон температур
Viton	-23°C .. 191°C
Buna N	-23°C .. 121°C
Kalrez	-23°C .. 315°C
PTFE	-46°C .. 232°C
Neoprene	-40°C .. 121°C
ЭтиленПропилен	-46°C .. 149°C

\* для герметичного закрытия клапана с PTFE уплотнением необходимо противодействие около 40бар

## Давление открытия и закрытия клапана при 20°C

Номинальное давление пружины	Давление открытия клапана	Минимальное давление закрытия
1/3 psig (0.02 бар)	0.. 0.2 бар	0.41 бар
1 psig (0.068 бар)	0.. 0.27 бар	0.34 бар
5 psig (0.34 бар)	0.20.. 0.62 бар	0.068 бар
10 psig (0.68 бар)	0.48.. 1.0 бар	0.2 бар
25 psig (1.7 бар)	1.3.. 2.0 бар	1.1 бар

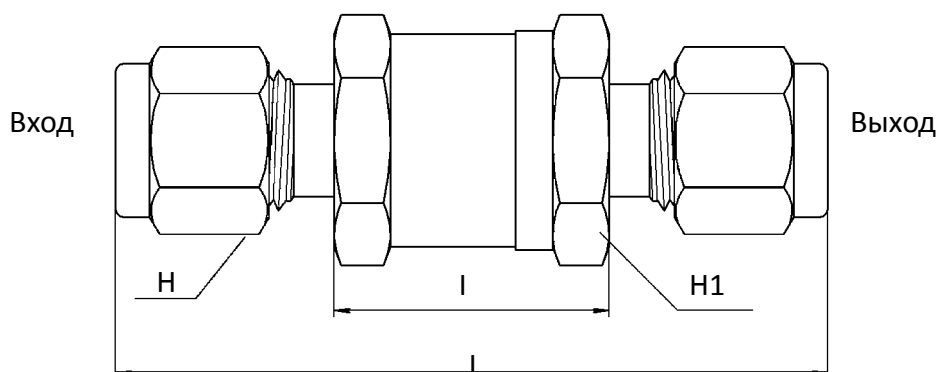
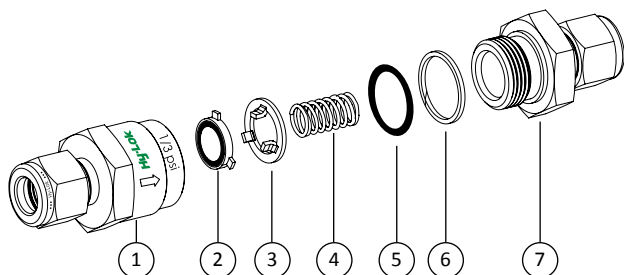


Таблица размеров

Заказной код	ДУ	Cv*	Подсоединения		Рабочее давление, бар			Размеры				
			Входные	Выходные	Нерж. сталь	Угл. сталь	Монель	L	I	H	H1	
CVH1	-H-2T	4.8	0.67	1/8" Hy-Lok		414	-	345	58.3	27.5	11.1	17.5
	-H-4T	4.8	0.67	1/4" Hy-Lok		414	-	345	61.7	26.4	14.2	17.5
	-H-6M	4.8	0.67	6мм Hy-Lok		414	-	345	61.7	26.4	14.0	17.5
	-F-4N	4.8	0.67	1/4" NPT внутренняя		414	-	345	54.1	54.1	-	-
	-F-4G	4.8	0.67	1/4" BSPP внутренняя		414	-	345	54.3	54.3	-	18.5
	-M-2N	4.8	0.67	1/8" NPT наружная		414	-	345	45.5	26.4	-	17.5
	-M-4N	4.8	0.67	1/4" NPT наружная		414	-	345	55.1	26.4	-	17.5
	-V-4	4.8	0.67	1/4" ZCR Male		414	-	-	57.9	26.4	-	17.5
-ZCO-4	4.8	0.67	1/4" O-Ring Face Seal		414	-	-	50.3	26.4	-	17.5	
CVH2	-H-6T	7.8	1.8	3/8" Hy-Lok		414	-	345	69.9	31.2	17.5	25.4
	-H-8T	7.8	1.8	1/2" Hy-Lok		414	-	345	75.2	31.2	22.2	25.4
	-H-8M	7.8	1.8	8мм Hy-Lok		414	-	345	68.6	31.2	16.0	25.4
	-H-10M	7.8	1.8	10мм Hy-Lok		414	-	345	71.1	31.2	19.0	25.4
	-H-12M	7.8	1.8	12мм Hy-Lok		414	-	345	75.2	31.2	22.0	25.4
	-H-14M	7.8	1.8	14мм Hy-Lok		414	-	345	79.5	36	24.8	25.3
	-H-16M	7.8	1.8	16мм Hy-Lok		414	-	345	80	36	25	25.3
	-H-18M	7.8	1.8	18мм Hy-Lok		414	-	345	87	42.3	30	40.9
	-F-6N	7.8	1.8	3/8" NPT внутренняя		345	365	345	64.8	64.8	-	-
	-F-8N	7.8	1.8	1/2" NPT внутренняя		316	337	316	77.0	77.0	-	26.9
	-F-8G	7.8	1.8	1/2" BSPP внутренняя		316	337	316	77.0	77.0	-	25.0
	-M-6N	7.8	1.8	3/8" NPT наружная		413	-	345	59.9	31.2	-	25.4
-M-8N	7.8	1.8	1/2" NPT наружная		413	-	345	69.3	31.2	-	25.4	
-V-8	7.8	1.8	1/2" ZCR Male		241	-	-	69.3	31.2	-	25.4	
-ZCO-8	7.8	1.8	1/2" O-Ring Face Seal		414	-	-	59.7	31.2	-	25.4	
CVH3	-H-12T	15.0	4.7	3/4" Hy-Lok		345	-	323	89.4	45.2	28.6	41.3
	-H-16T	15.0	4.7	1" Hy-Lok		345	-	323	98.6	45.5	38.1	41.3
	-H-18M	15.0	4.7	18мм Hy-Lok		345	-	323	87	42.3	30	40.9
	-H-22M	15.0	4.7	22мм Hy-Lok		345	-	323	88.4	-	32.0	41.3
	-H-25M	15.0	4.7	25мм Hy-Lok		345	-	323	98.6	-	40.0	41.3
	-F-12N	15.0	4.7	3/4" NPT внутренняя		296	-	-	82.0	82.0	-	41.3
	-F-16N	15.0	4.7	1" NPT внутренняя		282	-	-	97.3	97.3	-	41.3
	-M-12N	15.0	4.7	3/4" NPT наружная		345	-	323	83.6	45.5	-	41.3
	-M-16N	15.0	4.7	1" NPT наружная		345	-	323	93.2	45.7	-	41.3
	-V-12	15.0	4.7	3/4" ZCR Male		206	-	-	96.0	45.5	-	41.3
	-ZCO-12	15.0	4.7	3/4" O-Ring Face Seal		345	-	-	73.7	45.0	-	41.3
	-ZCO-16	15.0	4.7	1" O-Ring Face Seal		345	-	-	73.7	45.2	-	41.3

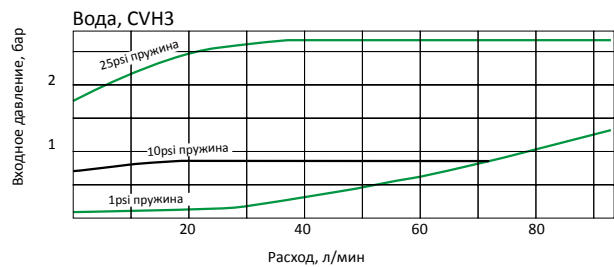
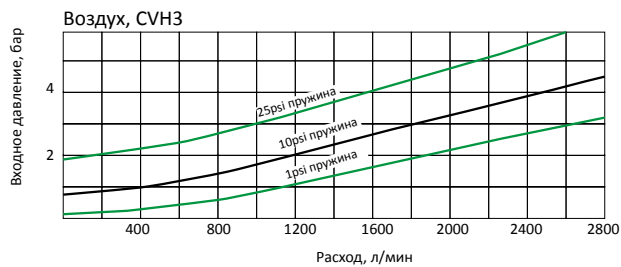
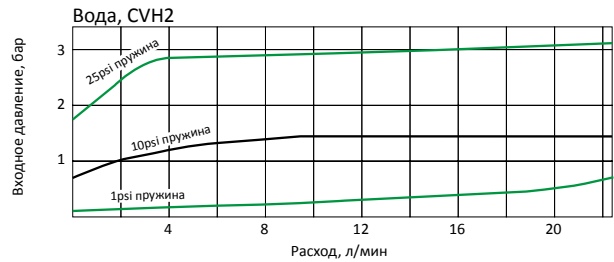
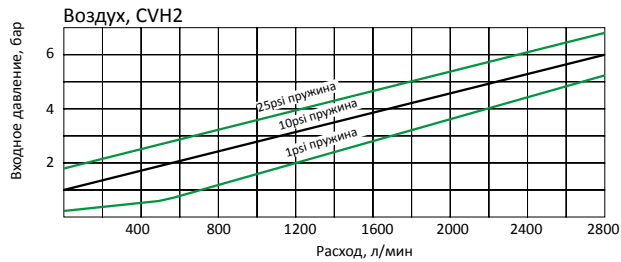
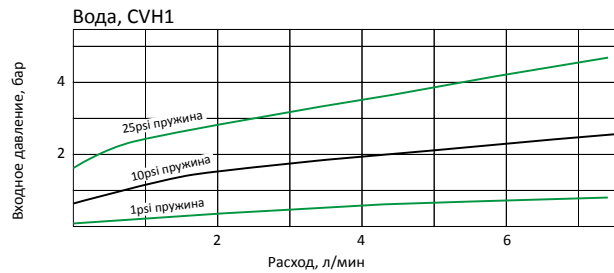
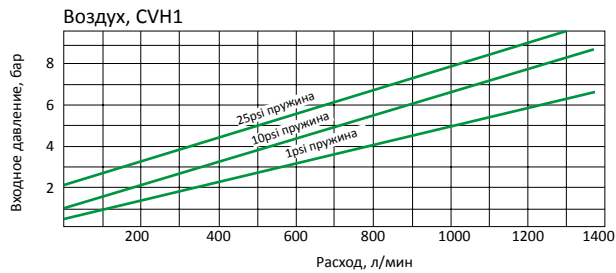
В таблице указаны только основные исполнения клапанов. Для помощи в подборе клапана с другими подсоединениями обращайтесь к дистрибьютеру.



## Материалы конструкции

№	Компонент	Марка материала / спецификация
1	Корпус	SS316/A479 или A276
2	Клапан	FKM-bonded SS316/A479
3	Ограничительное кольцо	SS316/A240
4	Пружина	SS302/A313
5	Уплотнительное кольцо	FKM
6	Поджимное кольцо	PTFE
7	Выход	SS316/A479 или A276

## Кривые расхода



## Подбор заказного кода

**CVH1**

**Серии**

CVH1 : Ду 4.8 мм  
CVH2 : Ду 7.8 мм  
CVH3 : Ду 15.2 мм

**H**

**Тип подсоединения**

H : Трубный фитинг Hy-Lok  
M : Наружная резьба  
F : Внутренняя резьба  
MH : Наружная резьба и трубный фитинг Hy-Lok  
MF : Внутренняя и наружная

**4T**

**Размеры подсоединений**

**1/3**

**Давление открытия (psi)**

1/3 : 0.023 бар  
1 : 0.07 бар  
5 : 0.34 бар  
10 : 0.69 бар  
25 : 1.7 бар

**EP**

**Материал кольца**

- : Viton  
BU : Buna N  
EP : Этиленпропилен

**S316**

**Материал**

S316 : Нержавеющая сталь  
BRAS : Латунь  
Ni/BRAS : Никелированная латунь

### Резьбы NPT (BSP)

Размер резьбы	1/8"	1/4"	3/8"	1/2"
NPT	2N	4N	6N	8N
RT (BSPT)	2R	4R	6R	8R
G (BSPP)	2G	4G	6G	8G

### Трубные фитинги Hy-Lok

Метрическая труба	O.D. (мм)	3	6	8	10	12	14	18	20	25	
	Обозначение		3M	6M	8M	10M	12M	14M	18M	20M	25M
Дюймовая труба	O.D. (дюймы)	1/8	1/4	3/8	1/2	3/4	1				
	Обозначение		2T	4T	6T	8T	12T	16T			

### По вопросам продаж и поддержки обращайтесь:

Архангельск +7 (8182) 45-71-35	Калининград +7 (4012) 72-21-36	Новороссийск +7 (8617) 30-82-64	Сочи +7 (862) 279-22-65
Астана +7 (7172) 69-68-15	Калуга +7 (4842) 33-35-03	Новосибирск +7 (383) 235-95-48	Ставрополь +7 (8652) 57-76-63
Астрахань +7 (8512) 99-46-80	Кемерово +7 (3842) 21-56-70	Омск +7 (381) 299-16-70	Сургут +7 (3462) 77-96-35
Барнаул +7 (3852) 37-96-76	Киров +7 (8332) 20-58-70	Орел +7 (4862) 22-23-86	Сызрань +7 (8464) 33-50-64
Белгород +7 (4722) 20-58-80	Краснодар +7 (861) 238-86-59	Оренбург +7 (3532) 48-64-35	Сыктывкар +7 (8212) 28-83-02
Брянск +7 (4832) 32-17-25	Красноярск +7 (391) 989-82-67	Пенза +7 (8412) 23-52-98	Тверь +7 (4822) 39-50-56
Владивосток +7 (4232) 49-26-85	Курск +7 (4712) 23-80-45	Первоуральск +7 (3439) 26-01-18	Томск +7 (3822) 48-95-05
Владимир +7 (4922) 49-51-33	Липецк +7 (4742) 20-01-75	Пермь +7 (342) 233-81-65	Тула +7 (4872) 44-05-30
Волгоград +7 (8442) 45-94-42	Магнитогорск +7 (3519) 51-02-81	Ростов-на-Дону +7 (863) 309-14-65	Тюмень +7 (3452) 56-94-75
Воронеж +7 (4732) 12-26-70	Москва +7 (499) 404-24-72	Рязань +7 (4912) 77-61-95	Ульяновск +7 (8422) 42-51-95
Екатеринбург +7 (343) 302-14-75	Мурманск +7 (8152) 65-52-70	Самара +7 (846) 219-28-25	Уфа +7 (347) 258-82-65
Иваново +7 (4932) 70-02-95	Наб.Челны +7 (8552) 91-01-32	Санкт-Петербург +7 (812) 660-57-09	Хабаровск +7 (421) 292-95-69
Ижевск +7 (3412) 20-90-75	Ниж.Новгород +7 (831) 200-34-65	Саранск +7 (8342) 22-95-16	Чебоксары +7 (8352) 28-50-89
Иркутск +7 (3952) 56-24-09	Нижневартовск +7 (3466) 48-22-23	Саратов +7 (845) 239-86-35	Челябинск +7 (351) 277-89-65
Йошкар-Ола +7 (8362) 38-66-61	Нижнекамск +7 (8555) 24-47-85	Смоленск +7 (4812) 51-55-32	Череповец +7 (8202) 49-07-18
Казань +7 (843) 207-19-05			Ярославль +7 (4852) 67-02-35

сайт: [hylok.pro-solution.ru](http://hylok.pro-solution.ru) | эл. почта: [hky@pro-solution.ru](mailto:hky@pro-solution.ru)  
телефон: 8 800 511 88 70