



Шаровые краны серии 115

Технические характеристики

По вопросам продаж и поддержки обращайтесь:

Архангельск +7 (8182) 45-71-35
Астана +7 (7172) 69-68-15
Астрахань +7 (8512) 99-46-80
Барнаул +7 (3852) 37-96-76
Белгород +7 (4722) 20-58-80
Брянск +7 (4832) 32-17-25
Владивосток +7 (4232) 49-26-85
Владимир +7 (4922) 49-51-33
Волгоград +7 (8442) 45-94-42
Воронеж +7 (4732) 12-26-70
Екатеринбург +7 (343) 302-14-75
Иваново +7 (4932) 70-02-95
Ижевск +7 (3412) 20-90-75
Иркутск +7 (3952) 56-24-09
Йошкар-Ола +7 (8362) 38-66-61
Казань +7 (843) 207-19-05

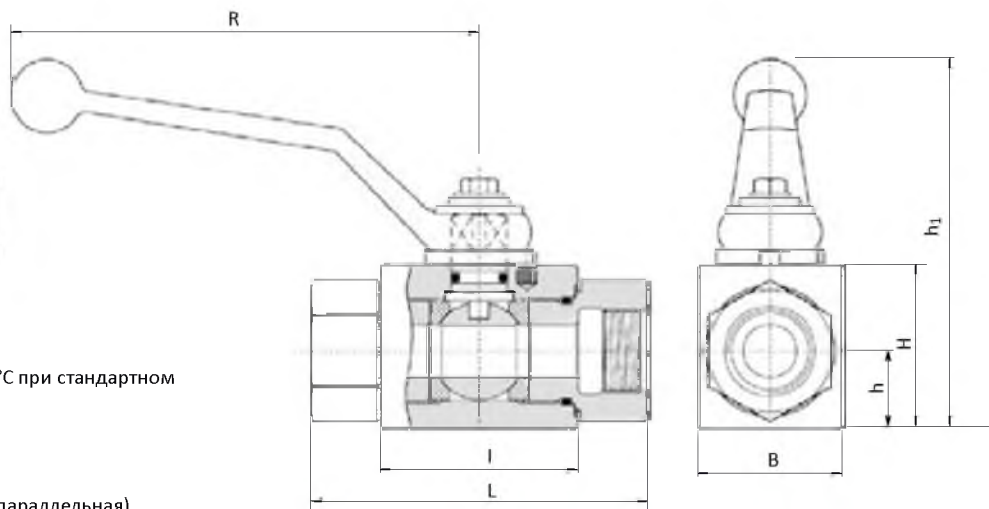
Калининград +7 (4012) 72-21-36
Калуга +7 (4842) 33-35-03
Кемерово +7 (3842) 21-56-70
Киров +7 (8332) 20-58-70
Краснодар +7 (861) 238-86-59
Красноярск +7 (391) 989-82-67
Курск +7 (4712) 23-80-45
Липецк +7 (4742) 20-01-75
Магнитогорск +7 (3519) 51-02-81
Москва +7 (499) 404-24-72
Мурманск +7 (8152) 65-52-70
Наб.Челны +7 (8552) 91-01-32
Ниж.Новгород +7 (831) 200-34-65
Нижневартовск +7 (3466) 48-22-23
Нижнекамск +7 (8555) 24-47-85

Новороссийск +7 (8617) 30-82-64
Новосибирск +7 (383) 235-95-48
Омск +7 (381) 299-16-70
Орел +7 (4862) 22-23-86
Оренбург +7 (3532) 48-64-35
Пенза +7 (8412) 23-52-98
Первоуральск +7 (3439) 26-01-18
Пермь +7 (342) 233-81-65
Ростов-на-Дону +7 (863) 309-14-65
Рязань +7 (4912) 77-61-95
Самара +7 (846) 219-28-25
Санкт-Петербург +7 (812) 660-57-09
Саранск +7 (8342) 22-95-16
Саратов +7 (845) 239-86-35
Смоленск +7 (4812) 51-55-32

Сочи +7 (862) 279-22-65
Ставрополь +7 (8652) 57-76-63
Сургут +7 (3462) 77-96-35
Сызрань +7 (8464) 33-50-64
Сыктывкар +7 (8212) 28-83-02
Тверь +7 (4822) 39-50-56
Томск +7 (3822) 48-95-05
Тула +7 (4872) 44-05-30
Тюмень +7 (3452) 56-94-75
Ульяновск +7 (8422) 42-51-95
Уфа +7 (347) 258-82-65
Хабаровск +7 (421) 292-95-69
Чебоксары +7 (8352) 28-50-89
Челябинск +7 (351) 277-89-65
Череповец +7 (8202) 49-07-18
Ярославль +7 (4852) 67-02-35

Краны по DIN стандарту серии 115

Предназначены для гидравлических линий. Изготавливаются из нержавеющей или углеродистой стали. Рассчитаны на высокое рабочее давление. Обладают большим проходным сечением.



Технические параметры

- Рабочее давление до 500 бар при 21°C
- Диапазон температур от -20°C до +100°C при стандартном POM уплотнении
- Размеры
 - Фитинг DIN Light: от 6 до 42 мм
 - Фитинг DIN Heavy: от 6 до 38 мм
 - Резьба: от 1/8" до 1 1/4" (коническая и параллельная)
- Опция низкотемпературное исполнение до -60°C

Материалы конструкции

Описание	Спецификация / Шкала			
	Материал корпуса			
	S316		Сталь	
	ASTM	DIN	ASTM	DIN
Тело	A479/SS316	17440/1.4571	A108/12L14	1651/9SMn28K
Штуцера	A479/SS316	17440/1.4571	A108/12L14	1651/9SMn28K
Шток	A479/SS316	17440/1.4571	A108/12L14	1651/9SMn28K
Шар	316 Нержавеющая сталь			
Уплотнение шара	POM - MoS ₂ (Стандарт)			
Уплотнение штока и штуцеров	NBR (Стандарт)			
Рукоятка	SS316			

Диапазон температур
Уплотнение штока

Материал	Рабочая температура
NBR (Buna N)	от -23°C до 121°C
Viton	от -23°C до 200°C
EPDM	от -46°C до 149°C

Уплотнение шара

Материал	Рабочая температура
POM - MoS	от -30°C до 100°C
PTFE	от -54°C до 65°C

С обжимными фитингами DIN 2353 Легкая Серия труб (L)

Заказной номер	O.D.	DN	PB, бар	B	H	h	h ₁	L	I	I ₁	R	Резьба Т	Вес, кг
BVDT-6L	6	4	315	26	33	13.5	83	67	40	10	115	M12x1.5	0.4
BVDT-8L	8	6	315	26	33	13.5	83	67	40	10	115	M14x1.5	0.4
BVDT-10L	10	6	315	26	33	13.5	83	74	40	11	115	M16x1.5	0.5
BVDT-12L	12	10	315	32	38	17.5	88.5	74	43	11	115	M18x1.5	0.6
BVDT-15L	15	13	315	35	40	19	90	82	48	12	115	M22x1.5	0.7
BVDT-18L	18	13	315	35	40	19	90	82	48	12	115	M26x1.5	0.8
BVDT-22L	22	20	160	49	57	24.5	113	101	62	14	159	M30x1.5	2.1
BVDT-28L	28	25	160	58	65	29.5	121	108	66.2	14	159	M36x1.5	2.3
BVDT-35L	35	25	160	58	65	29.5	121	112	66.2	16	159	M45x1.5	2.3

С обжимными фитингам DIN 2353 Тяжелая Серия труб (S)

Заказной номер	O.D.	DN	PB, бар	B	H	h	h ₁	L	I	I ₁	R	Резьба Т	Вес, кг
BVDT-8S	8	4	500	26	33	13.5	83	73	40	12	115	M16x1.5	0.4
BVDT-10S	10	6	500	26	33	13.5	83	73	40	12	115	M18x1.5	0.4
BVDT-12S	12	6	500	32	38	17.5	88.5	76	43	12	115	M20x1.5	0.5
BVDT-14S	14	10	500	32	38	17.5	88.5	80	43	14	115	M22x1.5	0.6
BVDT-16S	16	13	400	35	40	19	90	86	48	14	115	M24x1.5	0.7
BVDT-20S	20	13	400	35	40	19	90	90	48	16	115	M30x1.5	0.8
BVDT-25S	25	20	315	49	57	24.5	113	109	62	18	159	M36x1.5	2.1
BVDT-30S	30	25	315	58	65	29.5	121	120	66.2	20	159	M42x1.5	2.3
BVDT-38S	38	25	315	58	65	29.5	121	124	66.2	22	159	M52x1.5	2.3

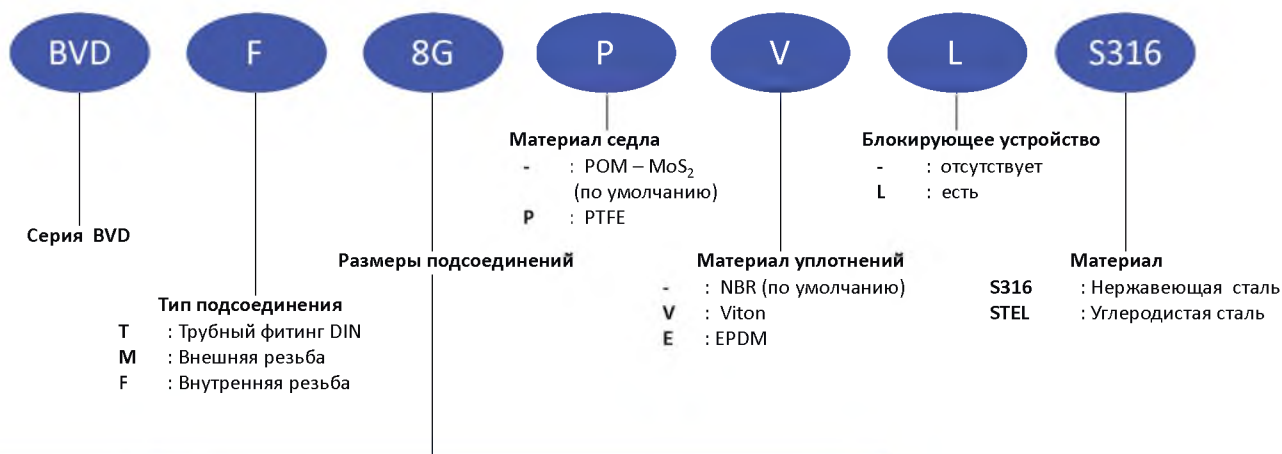
Внутренняя резьба DIN/ISO 288/BSP

Заказной номер	DN	PB, бар	B	H	h	h ₁	L	I	I ₁	R	Резьба Т	Вес, кг
BVDF-2G	6	500	26	33	13.5	83	68.8	40	10	115	G 1/8"	0.4
BVDF-4G	6	500	26	33	13.5	83	68.8	40	14	115	G 1/4"	0.4
BVDF-6G	10	500	32	38	17.5	88.5	71.9	43	14	115	G 3/8"	0.6
BVDF-8G	13	500	35	40	19	90	82.3	48	16.5	115	G 1/2"	0.7
BVDF-12G	20	315	49	57	24.5	113	95.4	62	18	159	G 3/4"	1.6
BVDF-16G	25	315	58	65	29.5	121	112.7	66.2	20	159	G 1"	2.3
BVDF-20G	25	315	58	65	29.5	121	120	66.2	22	159	G 1 1/4"	2.3

Внутренняя резьба NPT (ANSI / ASME B1.20.1)

Заказной номер	DN	PB, бар	B	H	h	h ₁	L	I	I ₁	R	Резьба Т	Вес, кг
BVDF-4N	6	500	26	33	13.5	83	68.8	40	15	115	NPT 1/4"	0.4
BVDF-6N	10	500	32	38	17.5	88.5	78	43	15	115	NPT 3/8"	0.6
BVDF-8N	13	500	35	40	19	90	104	48	20.5	115	NPT 1/2"	0.7
BVDF-12N	20	315	49	57	24.5	113	102	62	21.5	159	NPT 3/4"	1.6
BVDF-16N	25	315	58	65	29.5	121	119	66.2	25.4	159	NPT 1"	2.3
BVDF-20N	25	315	58	65	29.5	121	130	66.2	25.4	159	NPT 1 1/4"	2.3
BVDF-24N/DN25	25	315									NPT 2"	
BVDF-24N/DN32	32	315									NPT 2"	

Подбор заказного кода



Обжимной фитинг DIN 2353 Для тонких труб (L)

Диаметр трубы, мм	6	8	10	12	15	18	22	28	35	42
Обозначение	6L	8L	10L	12L	15L	18L	22L	28L	35L	42L

Обжимной фитинг DIN 2353 Для толстых труб (S)

Диаметр трубы, мм	6	8	10	12	14	16	20	25	30	38
Обозначение	6S	8S	10S	12S	14S	16S	20S	25S	30S	38S

Резьбы DIN (ISO)

Размер резьбы	1/8	1/4	3/8	1/2	3/4	1	1 1/4	1 1/2
NPT	2N	4N	6N	8N	12N	16N	20N	24N
RT (BSPT)	2R	4R	6R	8R	12R	16R	20R	24R
G (BSPP)	2G	4G	6G	8G	12G	16G	20G	24G

По вопросам продаж и поддержки обращайтесь:

Архангельск +7 (8182) 45-71-35	Калининград +7 (4012) 72-21-36	Новороссийск +7 (8617) 30-82-64	Сочи +7 (862) 279-22-65
Астана +7 (7172) 69-68-15	Калуга +7 (4842) 33-35-03	Новосибирск +7 (383) 235-95-48	Ставрополь +7 (8652) 57-76-63
Астрахань +7 (8512) 99-46-80	Кемерово +7 (3842) 21-56-70	Омск +7 (381) 299-16-70	Сургут +7 (3462) 77-96-35
Барнаул +7 (3852) 37-96-76	Киров +7 (8332) 20-58-70	Орел +7 (4862) 22-23-86	Сызрань +7 (8464) 33-50-64
Белгород +7 (4722) 20-58-80	Краснодар +7 (861) 238-86-59	Оренбург +7 (3532) 48-64-35	Сыктывкар +7 (8212) 28-83-02
Брянск +7 (4832) 32-17-25	Красноярск +7 (391) 989-82-67	Пенза +7 (8412) 23-52-98	Тверь +7 (4822) 39-50-56
Владивосток +7 (4232) 49-26-85	Курск +7 (4712) 23-80-45	Первоуральск +7 (3439) 26-01-18	Томск +7 (3822) 48-95-05
Владимир +7 (4922) 49-51-33	Липецк +7 (4742) 20-01-75	Пермь +7 (342) 233-81-65	Тула +7 (4872) 44-05-30
Волгоград +7 (8442) 45-94-42	Магнитогорск +7 (3519) 51-02-81	Ростов-на-Дону +7 (863) 309-14-65	Тюмень +7 (3452) 56-94-75
Воронеж +7 (4732) 12-26-70	Москва +7 (499) 404-24-72	Рязань +7 (4912) 77-61-95	Ульяновск +7 (8422) 42-51-95
Екатеринбург +7 (343) 302-14-75	Мурманск +7 (8152) 65-52-70	Самара +7 (846) 219-28-25	Уфа +7 (347) 258-82-65
Иваново +7 (4932) 70-02-95	Наб.Челны +7 (8552) 91-01-32	Санкт-Петербург +7 (812) 660-57-09	Хабаровск +7 (421) 292-95-69
Ижевск +7 (3412) 20-90-75	Ниж.Новгород +7 (831) 200-34-65	Саранск +7 (8342) 22-95-16	Чебоксары +7 (8352) 28-50-89
Иркутск +7 (3952) 56-24-09	Нижевартовск +7 (3466) 48-22-23	Саратов +7 (845) 239-86-35	Челябинск +7 (351) 277-89-65
Йошкар-Ола +7 (8362) 38-66-61	Нижнекамск +7 (8555) 24-47-85	Смоленск +7 (4812) 51-55-32	Череповец +7 (8202) 49-07-18
Казань +7 (843) 207-19-05			Ярославль +7 (4852) 67-02-35

сайт: hylok.pro-solution.ru | эл. почта: hky@pro-solution.ru
телефон: 8 800 511 88 70